

PIglide FPC: Flache, runde Luflagermodule

Reibungsfreie, modulare Luflager



A-41x

- Durchmesser von 25 mm bis 300 mm
- Belastbarkeit bis 15500 N
- Steifigkeit bis 860 kN/mm
- Befestigungsmaterial, kundenspezifische Anpassungen und Zubehör verfügbar

Die PIglide Flat Pad Circular Luflager-Serie ist für alle Anwendungen geeignet, die eine reibungslose, genaue lineare oder planare Bewegung benötigen. Das modulare Konzept dieser Luflager erlaubt dem Anwender, sein eigenes Bewegungssystem aufzubauen. Mehrere Lager können kombiniert werden, um die Belastbarkeit zu erhöhen oder um mehrachsige Bewegungsplattformen zu erstellen.

Einsatzgebiete

Für den Aufbau von Positionier-, Scan-, Mess-, Inspektions- und Kalibriersystemen.

Aufgrund der Reibungsfreiheit entstehen keine Partikel, wodurch PIglide Versteller ideal unter Reinraumbedingungen eingesetzt werden können.

Spezifikationen

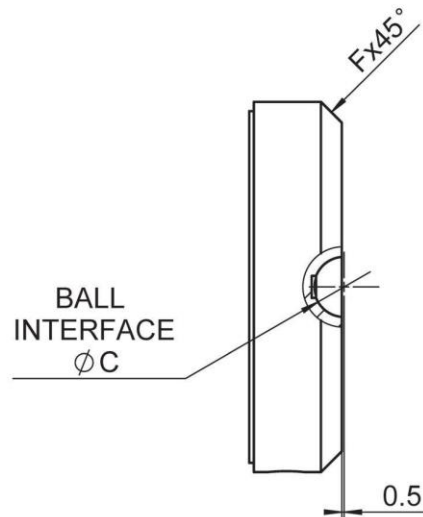
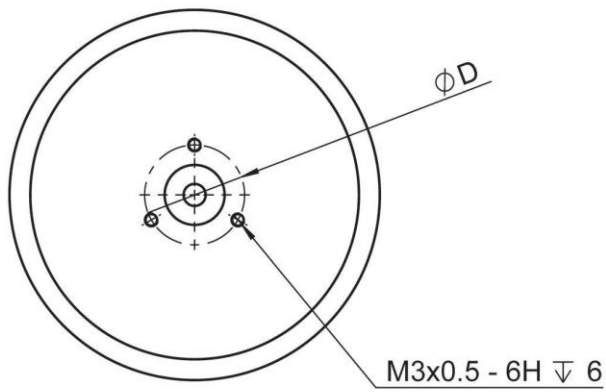
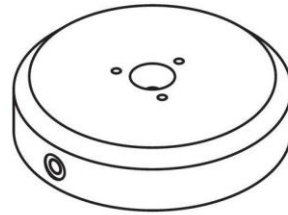
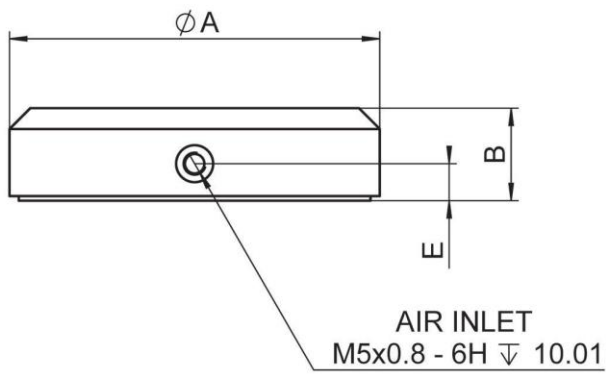
Teil #	Durchmesser / mm	Durchmesser Kugelschnittstelle / mm	Belastbarkeit / N	Steifigkeit / N/ μ m	Luftdurchsatz / l/h (SCFH)	Masse / g
A-411.025	25	13	88	17,5	60 (2)	16
A-411.040	40	13	220	28,0	60 (2)	42
A-411.050	50	13	330	52,5	85 (3)	66
A-411.065	65	13	660	78,8	115 (4)	171
A-411.080	80	13	1010	111	170 (6)	259
A-411.100	100	20	1710	175	170 (6)	505
A-411.125	125	20	2780	254	230 (8)	1105
A-411.150	150	20	4000	350	285 (10)	1590
A-411.200	200	20	7700	520	570 (20)	4040
A-411.300	300	20	15500	860	850 (30)	12000

Luftversorgung	
Betriebsdruck	80 psi (550 kPa) nominal
Luftqualität	Rein (gefiltert bis zu 1,0 μ m oder besser) - ISO 8573-1 Klasse 1 Ölfrei - ISO 8573-1 Klasse 1 Trocken (-15 °C Taupunkt) - ISO 8573-1 Klasse 3
Umgebung	
Führungsebenheit	< 1 μ m / 300mm
Nominale Flughöhe	10 - 15 μ m
Materialien	Hartbeschichtetes Aluminium, Befestigungsmaterial aus Edelstahl
Empfohlene Führungsmaterialien	Führungen werden vom Kunden bereitgestellt. Granit, Hartbeschichtetes Aluminium, Edelstahl, Keramik, vernickelter Stahl, vernickeltes Gusseisen
Luftlagertyp	Diskrete Öffnung

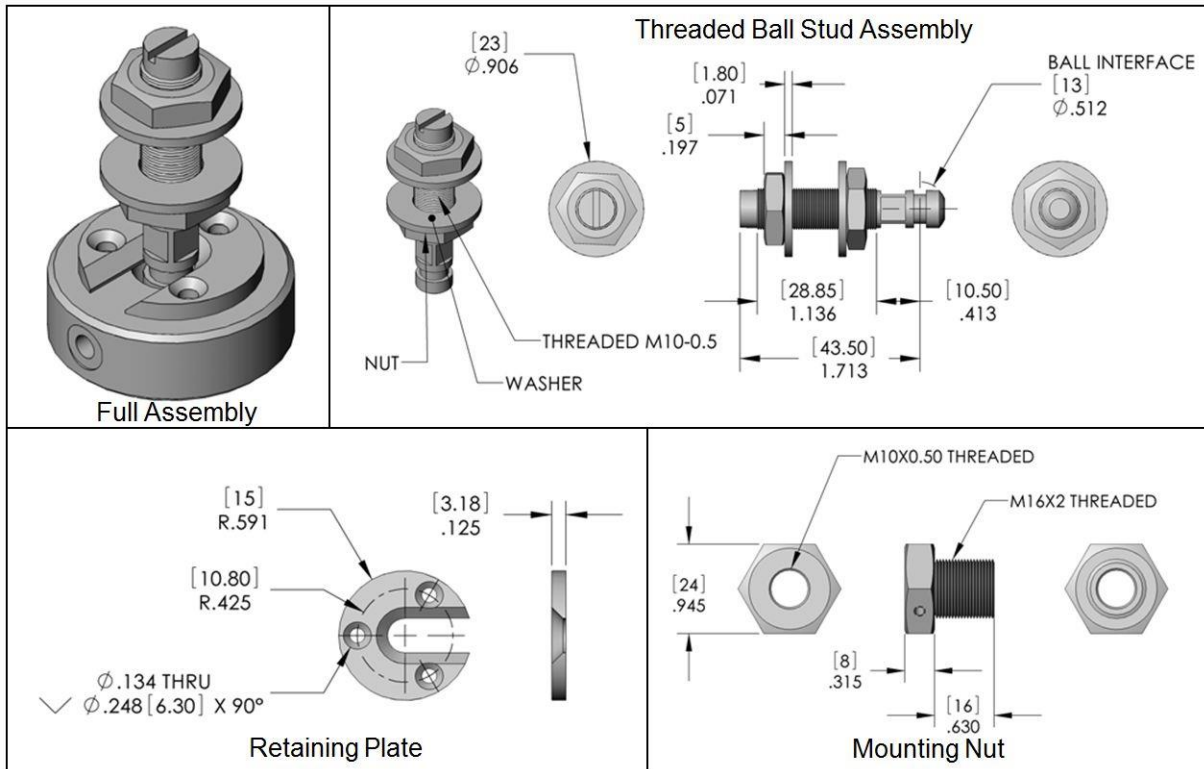
Befestigungsmaterial (separat verkauft)		
Teil #	Beschreibung	Kugelschnittstelle Durchmesser
A-412.013S	Aufbau der Kugelkopfschraube	13
A-412.013N	Befestigungsmutter	13
A-412.013P	Halterplatte	13
A-412.020S	Aufbau der Kugelkopfschraube	20
A-412.020N	Befestigungsmutter	20
A-412.020P	Halterplatte	20

Die aufgeführten Werte setzen eine Luftversorgung mit 550 kPa (80 psi) voraus. Für andere Drücke, wenden Sie sich bitte an PI.

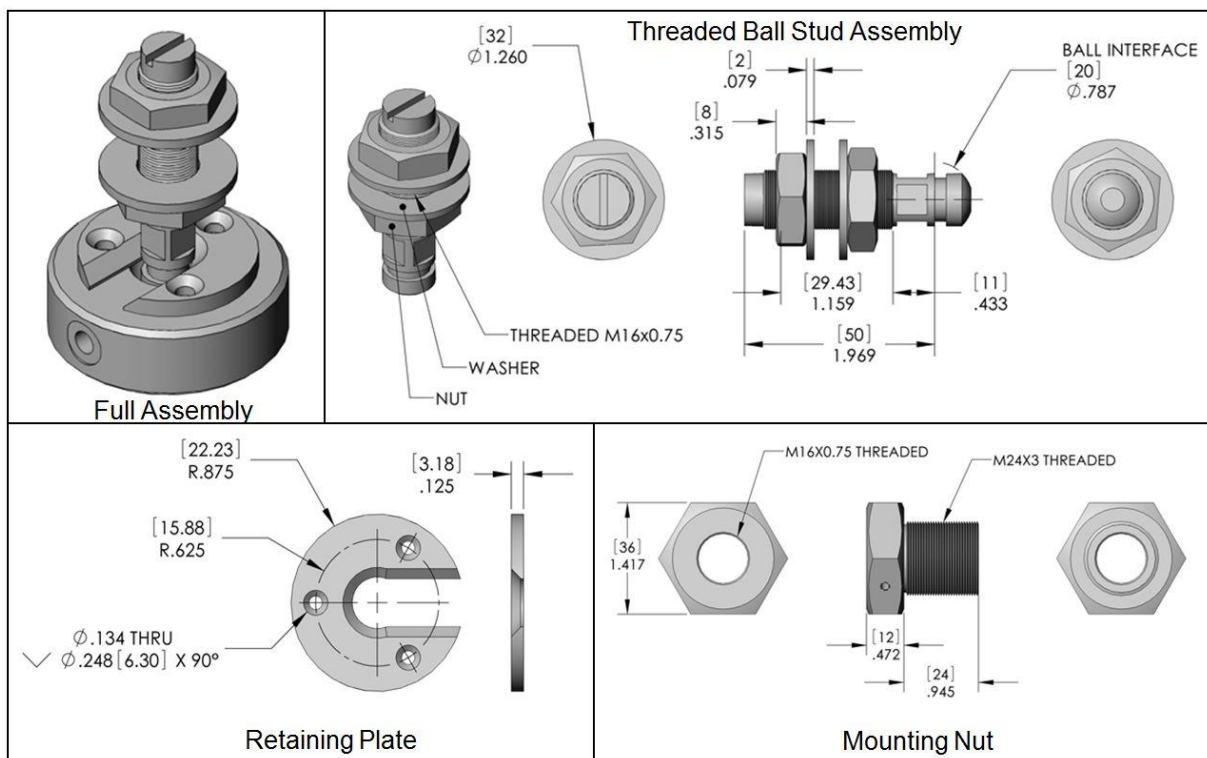
Zeichnungen



Model	A	B	C	D	E	F
A-411.025	25	13	13	N/A	6.4	1.5
A-411.040	40	13	13	21.6	7	1
A-411.050	50	13	13	21.6	7	1
A-411.065	65	20	13	21.6	8	1
A-411.080	80	20	13	21.6	8	4.5
A-411.100	100	25	20	31.6	9	6.4
A-411.125	125	35	20	31.6	9	6.4
A-411.150	150	35	20	31.6	9	6.4
A-411.200	200	66	20	31.6	9	25
A-411.300	300	66	20	31.6	9	25



Befestigungsmaterial Abmessungen: 13 mm Durchmesser Kugelschnittstelle



Befestigungsmaterial Abmessungen: 20 mm Durchmesser Kugelschnittstelle

Bestellinformationen

A-411.025

PIglide FPC flache, runde Luftlagermodule, 25 mm Durchmesser, 13 mm Durchmesser Kugelschnittstelle

A-411.040

PIglide FPC flache, runde Luftlagermodule, 40 mm Durchmesser, 13 mm Durchmesser Kugelschnittstelle

A-411.050

PIglide FPC flache, runde Luftlagermodule, 50 mm Durchmesser, 13 mm Durchmesser Kugelschnittstelle

A-411.065

PIglide FPC flache, runde Luftlagermodule, 65 mm Durchmesser, 13 mm Durchmesser Kugelschnittstelle

A-411.080

PIglide FPC flache, runde Luftlagermodule, 80 mm Durchmesser, 13 mm Durchmesser Kugelschnittstelle

A-411.100

PIglide FPC flache, runde Luftlagermodule, 100 mm Durchmesser, 20 mm Durchmesser Kugelschnittstelle

A-411.125

PIglide FPC flache, runde Luftlagermodule, 125 mm Durchmesser, 20 mm Durchmesser Kugelschnittstelle

A-411.150

PIglide FPC flache, runde Luftlagermodule, 150 mm Durchmesser, 20 mm Durchmesser Kugelschnittstelle

A-411.200

PIglide FPC flache, runde Luftlagermodule, 200 mm Durchmesser, 20 mm Durchmesser Kugelschnittstelle

A-411.300

PIglide FPC flache, runde Luftlagermodule, 300 mm Durchmesser, 20 mm Durchmesser Kugelschnittstelle

Befestigungsmaterial

A-412.013S

Aufbau Kugelschraube, 13 mm Durchmesser Kugelschnittstelle

A-412.013N

Befestigungsmutter, 13 mm Durchmesser Kugelschnittstelle

A-412.013P

Halterplatte, 13 mm Durchmesser Kugelschnittstelle

A-412.020S

Aufbau Kugelschraube, 20 mm Durchmesser Kugelschnittstelle

A-412.020N

Befestigungsmutter, 20 mm Durchmesser Kugelschnittstelle

A-412.020P

Halterplatte, 20 mm Durchmesser Kugelschnittstelle