

PIglide HB: Hemisphärisches Luftlagermodul

Reibungsfrei, ideal für rotatorische Bewegung in drei Achsen



A-65x

- Reinraumtauglich
- Geringe Trägheit
- Durchmesser bis 300 mm
- Rotationsfreiheit in drei Richtungen
- Belastbarkeit bis 635 kg
- Kippbereich bis $\pm 45^\circ$
- Betriebsdruck von 30 psi bis 90 psi (207 kPa bis 621 kPa)
- Ideal für Satellitenlagenregelung und Simulation der Schwerelosigkeit

Übersicht

Die PIglide HB Serie mit sphärischen Luftlagern ermöglicht einzigartige Positionierungs- und Simulationsanwendungen in den Bereichen von Forschung und Industrie. Diese Lager bieten ausgezeichnete Belastbarkeit und Steifigkeit und gleichzeitig inhärent reibungsfreie Bewegung in drei rotatorischen Achsen. Die sphärischen Lager, die häufig in der Forschung der Schwerelosigkeit bei Satelliten eingesetzt werden, werden auch in Systemen für präzise Chipkontaktierung und optische Justage eingesetzt. Durch den Einsatz sphärischer Lager an beiden Enden einer Spindelwelle ist es möglich, extrem steife Spindeln zu bauen. Diese Anordnung erlaubt die präzise Justage auf der Spindelwelle im Betrieb durch die Bewegung eines sphärischen Lagers relativ zum Anderen.

Zubehör und Optionen

- Luftreglermodul
- Sonderkonfigurationen auf Anfrage

Spezifikationen

Modell	Sphäre Durchmesser / mm	Rotationsbereich ** / °	Belastbarkeit* / kg	Masse Fußstück / g	Masse Sphäre / g	Trägheitsmoment *** / g·m ²
A-651	50	±45	15	115	70	0,02
A-652	75	±45	35	235	216	0,14
A-653	100	±45	65	550	475	0,58
A-654	150	±45	160	1350	1475	4,21
A-655	200	±45	265	2500	3350	17,2
A-656	250	±45	405	4000	5525	46,3
A-657	300	±45	635	6500	8100	103

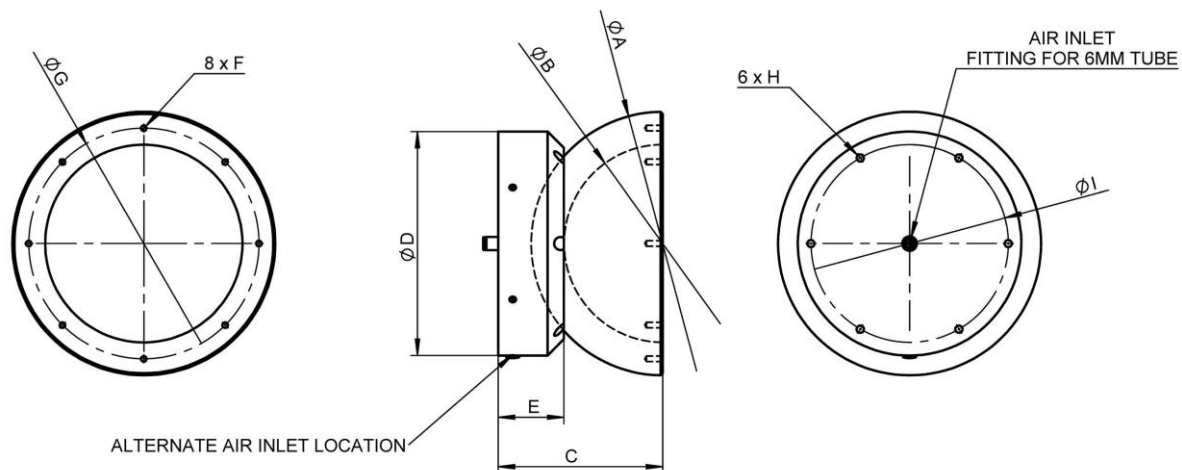
Betriebsdruck	80 psi (550 kPa) nominal, 90 psi (621 kPa) maximal
Luftdurchsatz	< 1,0 SCFM (28 SLPM)
Luftqualität	Rein (gefiltert bis zu 1,0 µm oder besser) - ISO 8573-1 Klasse 1 Ölfrei - ISO 8573-1 Klasse 1 Trocken (-15 °C Taupunkt) - ISO 8573-1 Klasse 3
Materialien	Hartbeschichtetes Aluminium, Befestigungsmaterial aus Edelstahl Alternative Materialien auf Anfrage

* Die angegebenen Belastbarkeiten gehen von einem Betriebsdruck von 80 psi (550 kPa) aus. Bei alternativem Betriebsdruck, kontaktieren Sie PI zur Bestimmung anderer Belastbarkeiten.

** Andere Stellwege auf Anfrage.

*** Um das Sphärenzentrum.

Zeichnungen und Bilder



A-65x.045, Abmessungen in mm

Modell	A	B	C	D	E	F	G	H	I
A-651	50	30	42	55	23	M3	38	M3	45
A-652	75	50	55	70	27	M3	60	M3	60
A-653	100	70	70	100	30	M4	85	M4	85
A-654	150	110	95	140	40	M5	125	M5	125
A-655	200	150	125	170	50	M5	175	M5	150
A-656	250	200	150	210	55	M6	225	M6	190
A-657	300	250	175	250	65	M6	275	M6	230

Bestellinformationen

A-651.045

PIglide HB Hemisphärisches Luftlagermodul, $\pm 45^\circ$ Kippbereich, 50 mm Durchmesser

A-652.045

PIglide HB Hemisphärisches Luftlagermodul, $\pm 45^\circ$ Kippbereich, 75 mm Durchmesser

A-653.045

PIglide HB Hemisphärisches Luftlagermodul, $\pm 45^\circ$ Kippbereich, 100 mm Durchmesser

A-654.045

PIglide HB Hemisphärisches Luftlagermodul, $\pm 45^\circ$ Kippbereich, 150 mm Durchmesser

A-655.045

PIglide HB Hemisphärisches Luftlagermodul, $\pm 45^\circ$ Kippbereich, 200 mm Durchmesser

A-656.045

PIglide HB Hemisphärisches Luftlagermodul, $\pm 45^\circ$ Kippbereich, 250 mm Durchmesser

A-657.045

PIglide HB Hemisphärisches Luftlagermodul, $\pm 45^\circ$ Kippbereich, 300 mm Durchmesser

Sonderausführungen auf Anfrage.