

## A-65x

### Piglide HB : 半球形空气轴承

无摩擦, 特别适用于三个轴上的旋转运动



- Reinraumtauglich
- 惯性小
- 直径达300毫米
- 三个方向上可旋转
- 负载容量达635公斤
- 倾斜范围达 $\pm 45^\circ$
- 工作压力为30至90磅/平方英寸 (207至621千帕)
- 特别适用于卫星控制和失重模拟

#### 概览

带球面空气轴承的PIglide

HB系列使科研和工业领域中的独特定位和模拟应用成为可能。轴承具有优异的负载能力和刚性，还能同时在三个旋转轴上进行特有的无摩擦运动。球面轴承常用于卫星中的失重研究，同时也可在用于精密芯片接触和光学校准的系统中使用。由于传动螺杆轴的两端都使用了球面轴承，因而传动螺杆可极具刚性。由于一个球面轴承对另一个球面轴承的相对运动，这种布置可实现传动螺杆轴的精密校准。

#### 附件和可选配件

- 空气预处理器
- 可按需求提供定制配置

#### 相关和兼容产品

##### 配件

A-65x.PED 基座

## 规格

型号	球径 /毫米	旋转范围** /度	负载能力* /公斤	底座质量 /克	球体重量 /克	惯性矩*** /克米 <sup>2</sup>
A-651	50	±45	15	115	70	0.02
A-652	75	±45	35	235	216	0.14
A-653	100	±45	65	550	475	0.58
A-654	150	±45	160	1350	1475	4.21
A-655	200	±45	265	2500	3350	17.2
A-656	250	±45	405	4000	5525	46.3
A-657	300	±45	635	6500	8100	103

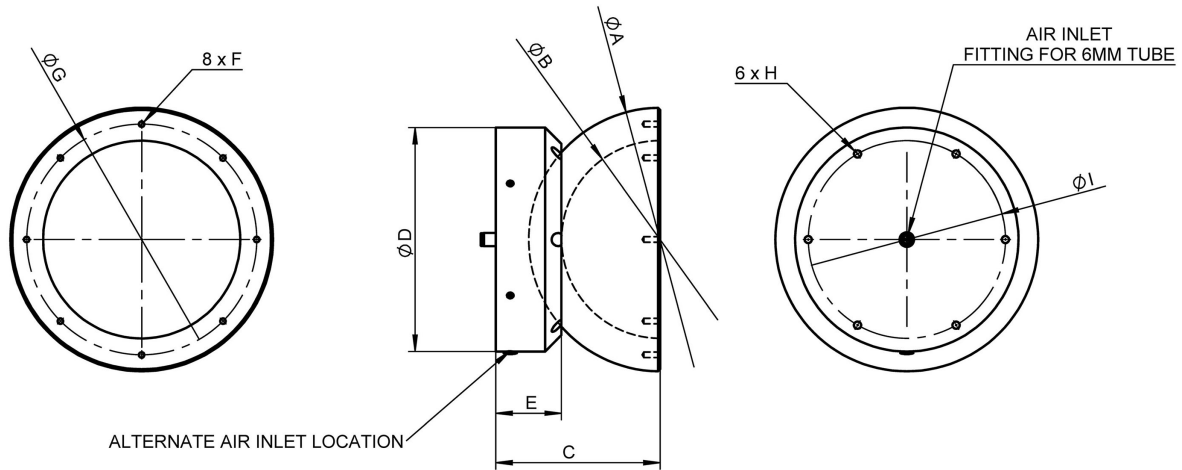
工作压力	标定压力为80磅/平方英寸（550千帕），最大压力为90磅/平方英寸（621千帕）
耗气量	< 1.0 SCFM (28 SLPM)
空气质量	清洁（过滤达1.0微米或更佳）ISO 8573-1 级别1 无油 - ISO 8573-1 级别1 干燥（-15°C露点） - ISO 8573-1 级别3
材料	硬膜铝，不锈钢紧固件 可按需求使用代用材料

\*规定负载能力为假定工作压力为80磅/平方英寸（550千帕）的情况下。若要求其他工作压力，请与PI联系确定其他负载能力。

\*\*可按需求提供其他行程。

\*\*\*在球体中心附近。

## 图纸和图片



A-65x.045, 尺寸单位为毫米

型号	A	B	C	D	E	F	G	H	I
A-651	50	30	42	55	23	M3	38	M3	45
A-652	75	50	55	70	27	M3	60	M3	60
A-653	100	70	70	100	30	M4	85	M4	85
A-654	150	110	95	140	40	M5	125	M5	125
A-655	200	150	125	170	50	M5	175	M5	150
A-656	250	200	150	210	55	M6	225	M6	190
A-657	300	250	175	250	65	M6	275	M6	230

## 订购信息

### **A-651.045**

PIglideHB半球形空气轴承，倾斜范围为 $\pm 45^\circ$ ，直径为50毫米

### **A-652.045**

PIglideHB半球形空气轴承，倾斜范围为 $\pm 45^\circ$ ，直径为75毫米

### **A-653.045**

PIglideHB半球形空气轴承，倾斜范围为 $\pm 45^\circ$ ，直径为100毫米

### **A-654.045**

PIglideHB半球形空气轴承，倾斜范围为 $\pm 45^\circ$ ，直径为150毫米

### **A-655.045**

PIglideHB半球形空气轴承，倾斜范围为 $\pm 45^\circ$ ，直径为200毫米

### **A-656.045**

PIglideHB半球形空气轴承，倾斜范围为 $\pm 45^\circ$ ，直径为250毫米

### **A-657.045**

PIglideHB半球形空气轴承，倾斜范围为 $\pm 45^\circ$ ，直径为300毫米

询问定制设计！