

Hexapod Motion Controller

Kompaktes Tischgerät zur Steuerung von 6-Achs-Systemen



C-887.52x

- Leistungsfähiger Controller mit Vektorsteuerung
- Kommandierung in kartesischen Koordinaten
- Anpassen von Koordinatensystemen einfach per Befehl
- Analoge Schnittstellen und Motion Stop optional
- Umfangreiches Softwarepaket

Digitalcontroller für 6-Achsen-Parallelkinematik

Leistungsfähiger Digitalcontroller für Hexapoden (6-Achsen-Parallelkinematiken) mit DC-Motoren. Zusätzlich ist eine Ansteuerung für zwei weitere Einzelachsen mit ActiveDrive integriert.

Funktionen

Die Positionseingabe erfolgt in kartesischen Koordinaten, die Koordinatentransformation findet im Controller statt. Um den Hexapod einfach integrieren zu können, kann das Bezugssystem (Work, Tool) schnell und einfach geändert werden. Das Echtzeitbetriebssystem verhindert Jitter und garantiert damit konstant niedrige Reaktionszeiten. Stabiler virtueller Pivotpunkt, frei im Raum definierbar. Datenrekorder zur Aufnahme von Betriebsgrößen wie Motoransteuerung, Geschwindigkeit, Position oder Positionsfehler. Makroprogrammierung. Ein Autostart-Makro ermöglicht den Stand-Alone-Betrieb. Der Controller unterstützt Motorbremsen und absolut messende Sensoren mit BiSS-Schnittstelle.

Schnittstellen

TCP/IP zur Fernsteuerung und Fernwartung. RS-232. USB-Anschluss für externe Eingabegeräte (HID).

Zusätzliche Schnittstellen (versionsabhängig):

- Motion Stop: Mit einem an den Controller angeschlossenen externen Schalter kann die Versorgungsspannung des Hexapod-Antriebs abgeschaltet werden. Die Sensorik bleibt aktiv, so dass weiterhin Positionsinformationen zur Verfügung stehen und bei Reaktivierung des Antriebs keine neue Referenzfahrt nötig ist.
- Analogeingänge

Optional

- Steuerung über manuelle Bedieneinheit
- Kollisionsprüfung bei eingeschränktem Bewegungsraum mit PIVeriMove Software

Umfangreiche Softwareunterstützung

PI MikroMove® Bedienersoftware. Einheitlicher Befehlssatz für alle PI Positioniersysteme. Vollständiger Satz von Treibern zur Verwendung mit NI LabVIEW. GUI-Eingabeoberflächen, Konfigurationssoftware und grafisch dargestellte Scan-Routinen.

Lieferumfang

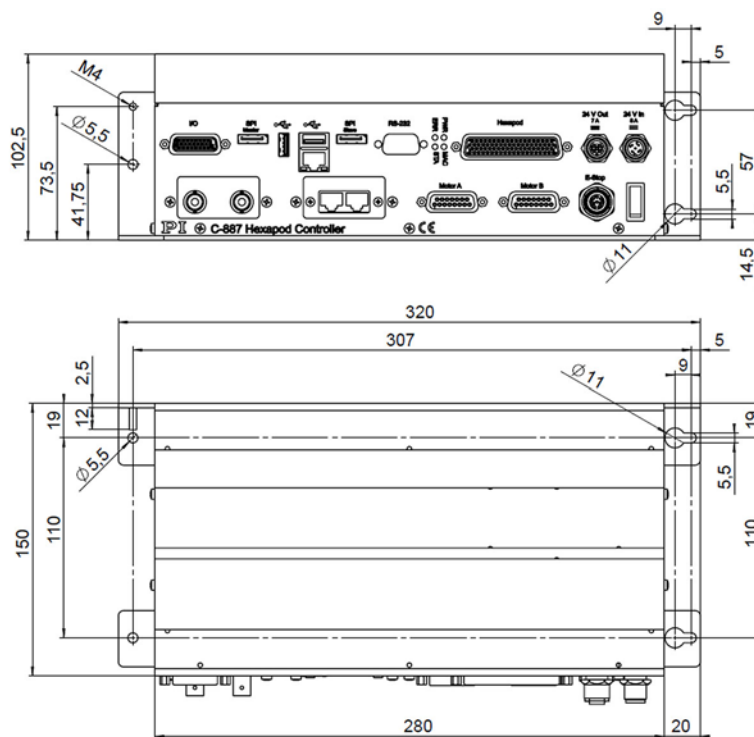
Die Bestellung erfolgt zusammen mit einer passenden Hexapod-Mechanik. Die Lieferung umfasst Hexapod, Controller mit Softwarepaket, Kabelsatz und Netzteil zur Spannungsversorgung.

Spezifikationen

	C-887.52 / C-887.521 / C-887.522 / C-887.523
Funktion	6-Achs-Controller für Hexapoden, inkl. Ansteuerung von zwei weiteren Einzelachsen Kompaktes Tischgerät Erweiterungen der Funktionalität von C-887.52: C-887.521: zusätzlich Analogeingänge C-887.522: zusätzlich Motion Stop C-887.523: zusätzlich Motion Stop und Analogeingänge
Antriebstyp	Servomotoren (Hexapod und Einzelachsen)
Bewegung und Regler	C-887.52 / C-887.521 / C-887.522 / C-887.523
Reglertyp	32-Bit-PID-Regler
Trajektorienprofile	Ruckbegrenzte Trajektoriengenerierung mit linearer Interpolation
Prozessor	Intel Atom Dual Core (1,8 GHz)
Servozykluszeit	100 µs
Encodereingang	A/B, TTL-Pegel, differenziell, 50 MHz BiSS
Blockiererkennung	Regelung deaktiviert bei Überschreiten eines Positionsfehlers
Referenzschalter	TTL
Elektrische Eigenschaften	C-887.52 / C-887.521 / C-887.522 / C-887.523
Hexapod-Ansteuerung	12-bit PWM-Signal, TTL, 24 kHz
Hexapod-Spannungsversorgung	24 V
Maximaler Ausgangsstrom	7 A
Schnittstellen und Bedienung	C-887.52 / C-887.521 / C-887.522 / C-887.523
Kommunikations-Schnittstellen	TCP/IP, RS-232 USB (HID, manuelle Bedieneinheit)
Hexapodanschluss	HD D-Sub 78 (f) für Datenübertragung M12 4 (f) für Stromversorgung
Anschluss Einzelachsen	D-Sub 15 (f)
I/O-Leitungen	HD D-Sub 26 (f): 4 × analoger Eingang (-10 bis 10 V, über 12-Bit A/D-Wandler) 4 × digitaler Eingang (TTL) 4 × digitaler Ausgang (TTL)
Analogeingänge	Nur C-887.521 und C-887.523: 2 × BNC, -5 V bis 5 V, über 16-bit A/D-Wandler, 5 kHz Bandbreite
Eingang für Motion Stop	Nur C-887.522 und C-887.523: M12 8 (f)
Befehlssatz	PI General Command Set (GCS)

Schnittstellen und Bedienung	C-887.52 / C-887.521 / C-887.522 / C-887.523
Bedienersoftware	PIMikroMove®
Schnittstellen zur Anwendungsprogrammierung	API für C / C++ / C# / VB.NET / MATLAB / Python, Treiber für NI LabVIEW
Manuelle Bedienhilfe	Optional: C-887.MC2 Manuelle Bedieneinheit für Hexapoden
Umgebung	C-887.52 / C-887.521 / C-887.522 / C-887.523
Betriebsspannung	24 V (externes Netzteil für 100 bis 240 VAC, 50 / 60 Hz im Lieferumfang)
Maximale Stromaufnahme	8 A
Betriebstemperaturbereich	5 bis 40 °C
Masse	2,8 kg
Abmessungen	280 (320) mm × 150 mm × 103 mm

Zeichnungen / Bilder



C-887.5xx, Abmessungen in mm. Schnittstellen versionsabhängig

Bestellinformationen

C-887.52

6-Achs-Controller für Hexapoden, TCP/IP, RS-232, Tischgerät, inkl. Ansteuerung von zwei Zusatzachsen

C-887.521

6-Achs-Controller für Hexapoden, TCP/IP, RS-232, Tischgerät, inkl. Ansteuerung von zwei Zusatzachsen, Analogeingänge

C-887.522

6-Achs-Controller für Hexapoden, TCP/IP, RS-232, Tischgerät, inkl. Ansteuerung von zwei Zusatzachsen, Motion Stop

C-887.523

6-Achs-Controller für Hexapoden, TCP/IP, RS-232, Tischgerät, inkl. Ansteuerung von zwei Zusatzachsen, Motion Stop, Analogeingänge

Zubehör

C-887.MC2

Manuelle Bedieneinheit für Hexapoden, USB-Anschluss mit 3 m Anschlusskabel, Drehknöpfe für alle kartesischen Achsen, Taster für Bewegungsstopp und Referenzierung, Positionsanzeige

C-887.VM1

PIVeriMove Hexapod Software zur Kollisionsprüfung