

5軸ファイバーアライメントシステム

アレイデバイスに最適



F-122

- ゴニオメーターによる角度の最適化
- 内蔵のセンサー技術により安全性を確保
- 10ごとにそれぞれ最大25 mmの長いトラベルレンジ
- 15/sごとに最大速度20 mm/s

堅固な高精度駆動

ファイバーアライメントシステムのXYZセットアップは、リニアモーションの場合はM-122シリーズ、角度モーションの場合はWT-85およびWT-100ゴニオメーターの3つのモーター駆動リニアステージで構成されます。すべてのステージが高精度と堅牢性で際立っています。すべての駆動にポジションセンサーが搭載されているため、たとえば高価なシリコンウエハーとの衝突を確実に回避することができます。

幅広いソフトウェアパッケージ

このファイバーアライメントシステムは、あらゆるPIシステムの起動および操作に適した、PIMikroMoveグラフィックユーザーソフトウェアなどの幅広いソフトウェアパッケージと共に提供されます。プログラミングインターフェースはソフトウェアパッケージに含まれ、それによりPIコントローラーを独自のユーザープログラムに統合することができます。そのため、ポジショニングシステムの制御はユーザープログラムの一部で行います。インターフェースは、NI、LabVIEW、Matlabなどのよく使われるあらゆるプログラミング言語で使用可能です。さらに、C-990.FA1ソフトウェア購入のオプションもあります。このオプションを選ぶと、軸のスキャニング設定、スキャンの実行、結果の表示に特に便利な手法を利用できます。

自動アライメント

C-884.6DCとオプションのC-990.FA1ソフトウェアを連動させると、光伝達コンポーネントの完全自動アライメントが可能なF-122.5DC 5軸アライメントシステムを使用できます。そのために、コントローラーはアナログ入力から光強度信号を直接受信します。

応用分野

光学コンポーネントのアライメント、シリコンフォトニクスにおける光学コンポーネントの認定

仕様

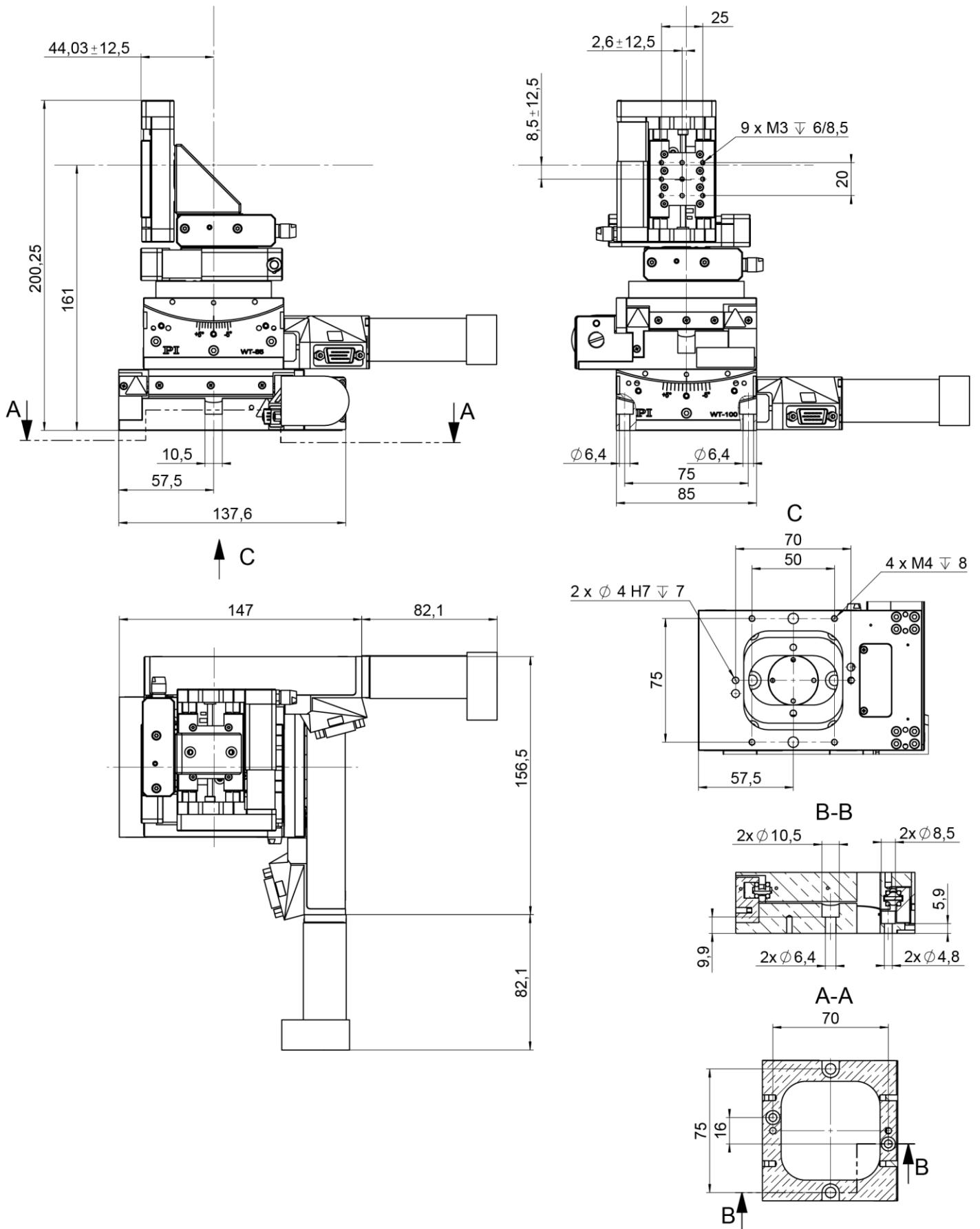
動作および位置決め	F-122.5DC	単位
駆動軸	X、Y、Z、 θ_x 、 θ_y	
X、Y、Z方向トラベルレンジ	25, 25, 25	mm
トラベルレンジ(θ_x 、 θ_y 方向)	10, 10	°
標準最小インクリメンタルモーション(X、Y、Z方向)	0.75	μm
最小インクリメンタルモーション(θ_x 、 θ_y 、標準)	17.5	μrad
設計分解能(X、Y、Z)	0.1	μm
設計分解能(θ_x 、 θ_y)	3.5 (WT-100) 4.65 (WT-85)	μrad
一方向再現性(X、Y、Z)	0.3	μm
一方向再現性(θ_x 、 θ_y)	70	μrad
バックラッシュ(X、Y、Z)	1	μm
最大速度 (X、Y、Z)	20	mm/s
最大速度(θ_x 、 θ_y)	15	°/s
機械特性	F-122.5DC	単位
負荷容量	2	N
駆動ネジタイプ	ボールネジ	
アライメント	F-122.5DC	単位
スパイラルエリアスキャンのスキャン所要時間500 μm ϕ 、直線距離20 μm	<5*	秒
スパイラルエリアスキャンのスキャン所要時間100 μm ϕ 、直線距離10 μm	<2*	秒
駆動特性	F-122.5DC	単位
モータータイプ	DCモーター	
動作電圧	0 \sim \pm 12 (M-122) 0 \sim \pm 24 (WT-85 / WT-100)	V

その他	F-122.5DC	単位
動作温度範囲	10～40	°C
材料	アルミニウム、鋼鉄	
質量	3.6	kg
ケーブル長さ	3	m
推奨コントローラー	C-884.6DC	

20±3°C時の技術仕様データです。

* エリア全体をスキャンして最大強度に移行する標準時間間隔
カスタマイズはお問合せください。

図面/画像



F-122.5DC、寸法(mm) 小数点以下の桁数は、図面内でコンマで区切られています。

注文情報

F-122.5DC

スタック型M-122リニアステージとWT-85/WT-100ゴニオメーターで構成されるファイバーアライメントシステム。トラベルレンジ最大25 mm / 10、DCモーター

アクセサリ

C-990.FA1

PI FA1アライメントツール、自動ファイバーアライメント用ソフトウェア。モーター駆動軸の場合C-884コントローラー、ひずみゲージセンサーのピエゾ軸の場合ファストアライメントルーチン(スパイラルエリアスキャン)内蔵のE-727.ASコントローラーで使用。

F-603.BNC

4 BNCコネクタ内蔵のアダプターボックス

C-887.MC

マニュアル制御ユニット for hexapods, USB connector, 3 m cable