

精密旋转台

无限行程



M-060 • M-061 • M-062

- 无限行程
- 极高的分辨率
- 最大速度90度/秒
- 空回补偿型蜗杆传动
- ActiveDrive、直流电机或手动驱动器
- 方向感应参考点开关

应用领域

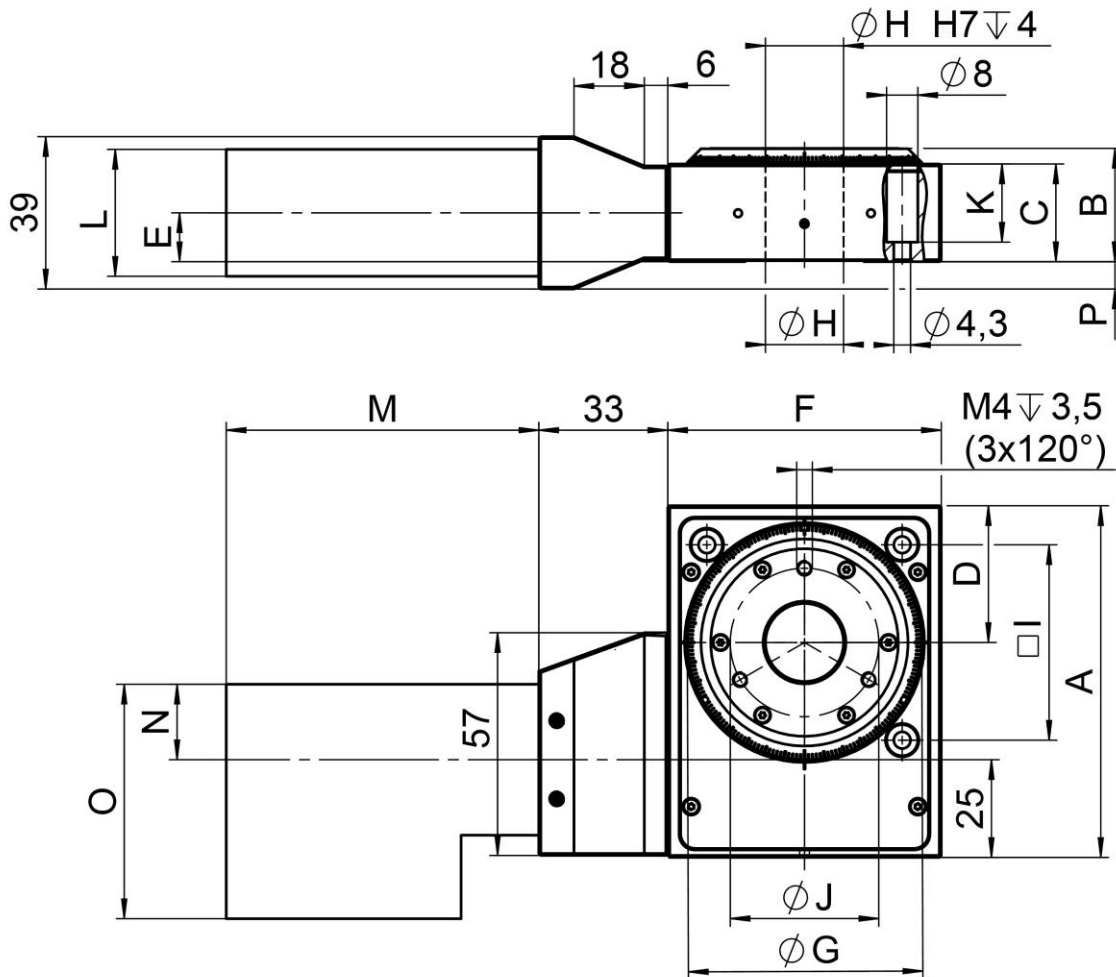
测量技术，对准。

规格

	M-060.PD / M-061.PD / M-062.PD	M-060.DG / M-061.DG / M-062.DG	单位	公差
主动轴	旋转	旋转		
运动和定位				
旋转范围	>360	>360	°	
集成传感器	旋转编码器	旋转编码器		
传感器分辨率	4000	2000	步/圈	
设计分辨率	32 (0.0018) / 17.5 (0.001) / 15 (0.0008)	2.1 (0.00012) / 1.2 (6.9 × 10 ⁻⁵) / 0.96 (5.5 × 10 ⁻⁵)	微弧度 (°)	
最小位移	32 / 17.5 / 15	6.3 / 6 / 5	微弧度	
空回	200 / 200 / 240	200 / 200 / 240	微弧度	
单向重复精度	50 / 50 / 60	50 / 50 / 60	微弧度	
速度	90	16 / 9 / 7.5	度/秒	最大
机械特性				
蜗轮速比	50:1 / 90:1 / 110:1	50:1 / 90:1 / 110:1		

齿轮速比	-	$(28/12)^4:1$		
负载能力/轴向力	$\pm 500 / \pm 550 / \pm 650$	$\pm 500 / \pm 550 / \pm 650$	牛	
θ_x 、 θ_y 上的最大力矩	$\pm 6 / \pm 6 / \pm 7$	$\pm 6 / \pm 6 / \pm 7$	牛米	最大
θ_z 上的最大力矩	$\pm 4 / \pm 6 / \pm 8$	$\pm 4 / \pm 6 / \pm 8$	牛米	最大
驱动特性				
电机类型	直流电机, ActiveDrive	直流齿轮电机		
工作电压	24	0至 ± 12	伏	
电机功率	30	3	瓦	
参考点开关	霍尔效应	霍尔效应		
其他				
工作温度范围	-10 到 40	-10 到 40	°C	
材料	铝	铝		
质量	0.94 / 1.88 / 2.76	0.94 / 1.88 / 2.76	千克	
推荐控制器/驱动器	C-863单轴 C-884 (多达6轴)	C-863单轴 C-884 (多达6轴)		

图纸和图片



DIMENSIONS	M-060.PD	M-060.DG	M-061.PD	M-061.DG	M-062.PD	M-062.DG
A	90	90	130	130	150	150
B	29	29	34	34	42	42
C	25	25	30	30	38	38
D	35	35	55	55	65	65
E	12,5	12,5	15	15	21,5	21,5
F	70	70	110	110	130	130
G	60	60	100	100	120	120
H	20	20	35	35	45	45
I	50	50	90	90	110	110
J	38	38	50	50	60	60
K	20	20	20	20	28	25
L	39	34	39	34	39	34
M	80,8	83,8	80,8	83,8	80,8	83,8
N	19	15	19	15	19	15
O	59,3	51	59,3	51	59,3	51
P	7	7	4,5	4,5	-	-

M-06x, 尺寸单位为毫米

订购信息

M-060.PD

精密旋转台, Ø60毫米, 360度, ActiveDrive 直流电机

M-060.DG

精密旋转台, Ø60毫米, 360度, 闭环直流齿轮电机

M-061.PD

精密旋转台, Ø100毫米, 360度, ActiveDrive 直流电机

M-061.DG

精密旋转台, Ø100毫米, 360度, 闭环直流齿轮电机

M-062.PD

精密旋转台, Ø120毫米, 360度, ActiveDrive 直流电机

M-062.DG

精密旋转台, Ø120毫米, 360度, 闭环直流齿轮电机

询问定制设计!