

微平移位移台

精密交叉滚子导轨, PiezoMike选项, XY(Z)组合



M-105

- 行程达18毫米
- 不锈钢构造
- XY和XYZ组合
- PiezoMike可供选择, 分辨率为10纳米
- 可供选择的电机驱动器

M-105线性平台可提供多种配置, 且行程可长达**18毫米**。它们采用交叉滚柱轴承, 导向精度优于**2微米**。运动平台用弹簧施加预载来抵住精密千分丝杠以抑制空回。
在XYZ版本中, Z轴安装转接支架, 使负载作用在弹簧预载的方向上。

应用领域

手动样本操纵。

规格

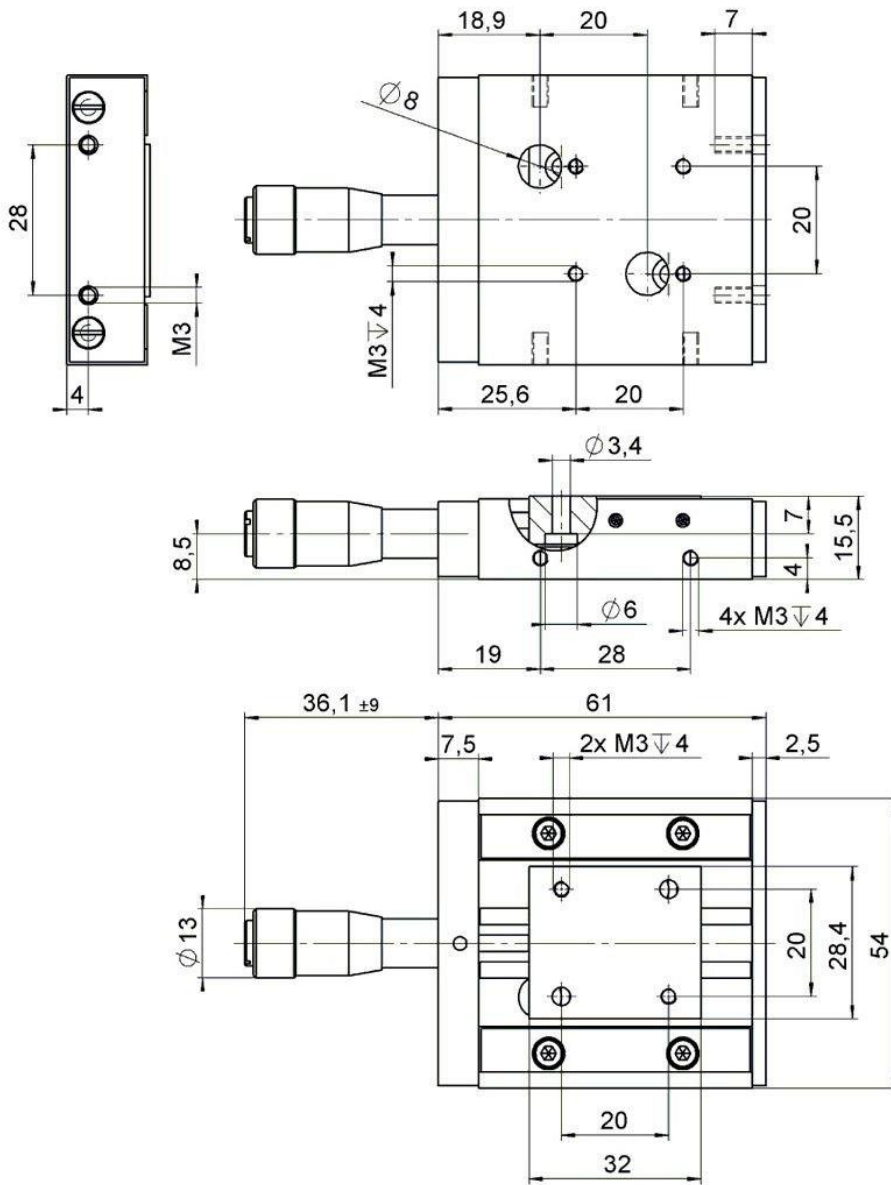
	M-105.10	M-105.1P**	单位	公差
行程	18	18	毫米	
压电陶瓷精确行程范围	-	30	微米	
最小位移 (压电陶瓷驱动器)	-	0.01	微米	
最小位移 (千分丝杠) *	1	1	微米	
空回	2	2	微米	
直线度	2	2	微米	
平面度	2	2	微米	
负载容量	100	100	牛	最大
推拉力	20 / 4	20 / 4	牛	最大
侧力	25	25	牛	最大
驱动器	千分丝杠	P-854.00		
丝杠螺距 (粗/精)	0.5 / -	0.5 / -	毫米	
质量	0.32	0.38	千克	
外壳材料	St	St		
推荐压电式驱动器	-	E-610, E-500系统		

*机动化版本可达50纳米。

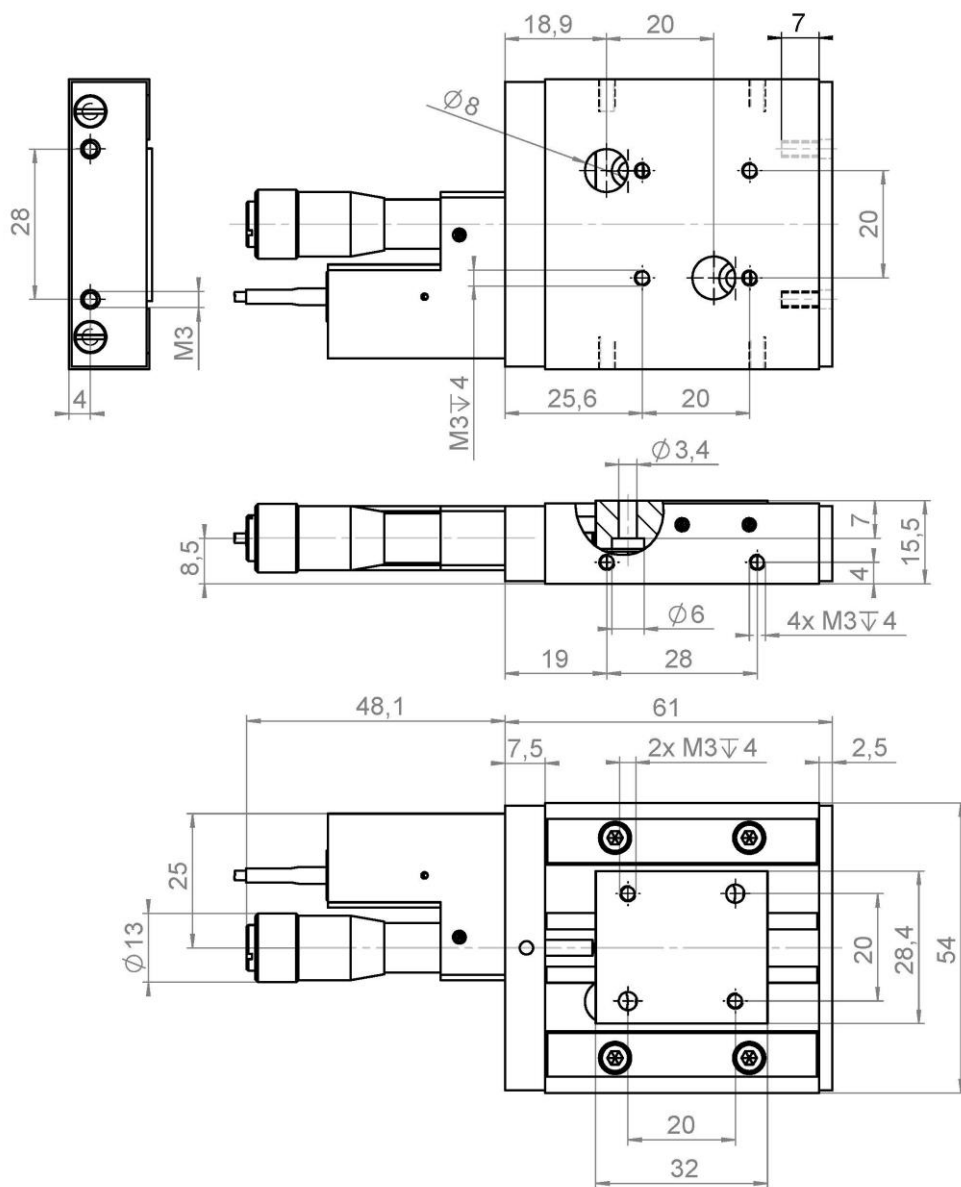
**M-105.2P和M-105.3P版本是M-105.1P的XY相应XYZ组合。

询问定制版本。

图纸/图片



M-105.10, 尺寸单位是mm



M-105.1S, 尺寸单位为毫米

订购信息

M-105.10

微平移位移台，18毫米，非可锁定型千分丝杠

M-105.11

微平移位移台，18毫米，带可锁定测微计驱动器

M-105.1B

微平移位移台，18毫米，无驱动器

M-105.1P

微平移位移台，18毫米，PiezoMike驱动

M-105.2P

XY微平移位移台，18毫米，PiezoMike驱动

M-105.3P

XYZ微平移位移台，18毫米，PiezoMike驱动（带M-009.10支架用于侧向安装）