

紧凑型线性平台

具有多种驱动和行程的XY(Z)组合



M-110 • M-111 • M-112

- 折叠驱动，非常紧凑
- 步进电机和闭环直流电机
- 丝杠和滚珠丝杠
- 非接触式参考和限位开关
- XY装置可直接安装
- 可大批量快速供应

紧凑型线性平台，用途广泛

带皮带驱动的折叠驱动，线性平台结构紧凑。通光孔径直径为10毫米。XY装置可直接安装，无需接装板。

驱动器

- 两相步进电机或闭环直流齿轮电机
- 空回补偿型丝杠或滚珠丝杠

位置测量

- 带直流齿轮电机的变型：电机轴上带旋转编码器。
- 非接触式霍尔效应参考和限位开关。

应用领域

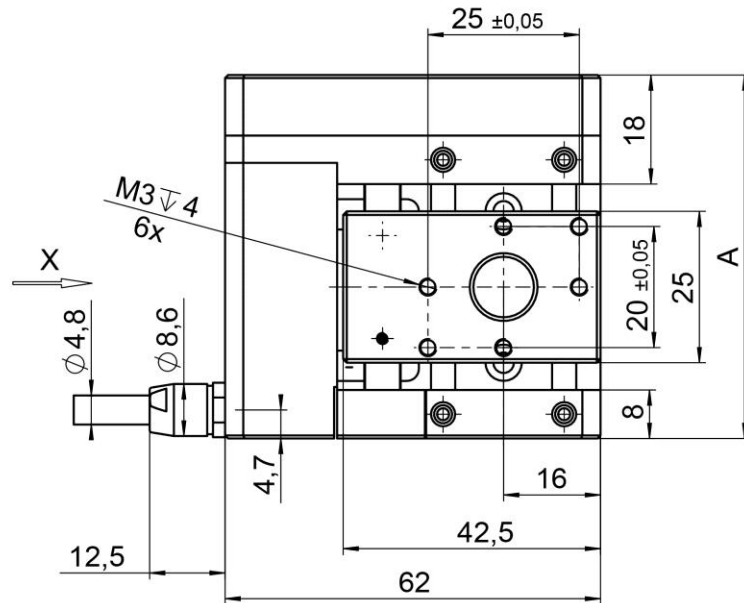
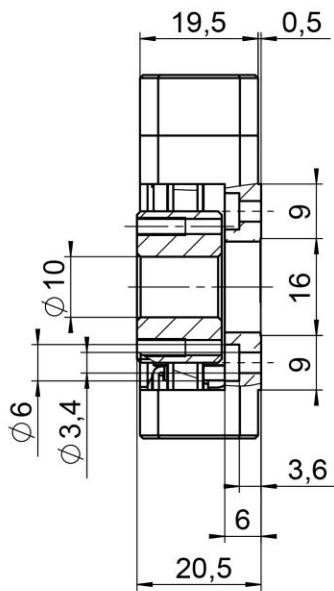
精密微装配, 研究, 激光打标, 自动化, 光学对准

规格

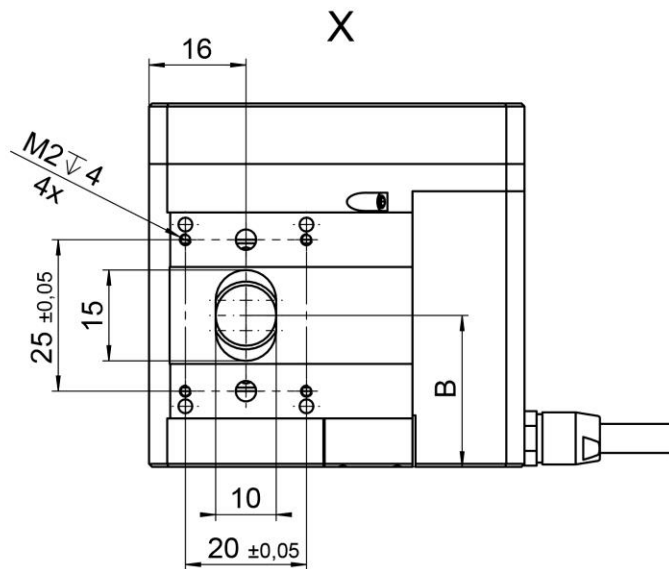
| | M-110.1DG1 M-111.1DG1 M-112.1DG1 | M-110.12S1 M-111.12S1 M-112.12S1 | M-110.2DG1 M-111.2DG1 M-112.2DG1 | M-110.22S1 M-111.22S1 M-112.22S1 | 单位 | 公差 |
|----------------------|--|--|--|--|------|-----|
| 运动和定位 | | | | | | |
| 行程 | 5 / 15 / 25 | 5 / 15 / 25 | 5 / 15 / 25 | 5 / 15 / 25 | 毫米 | |
| 集成传感器 | 旋转编码器 | – | 旋转编码器 | – | | |
| 传感器分辨率 | 2048 | | 2048 | | 步/圈 | |
| 设计分辨率 ⁽¹⁾ | 0.0069 | 0.00029 | 0.0086 | 0.00036 | 微米 | |
| 最小位移 ⁽¹⁾ | 0.05 | 0.02 | 0.2 | 0.2 | 微米 | 典型值 |
| 空回 | 3 | 3 | 3 | 3 | 微米 | 典型值 |
| 单向重复精度 | 0.25 | 0.25 | 0.15 | 0.15 | 微米 | 典型值 |
| 速度 | 1 / 1.5 / 1.5 | 1 / 1 / 1 | 1.5 / 2 / 2 | 1 / 1 / 1 | 毫米/秒 | 最大 |
| 机械特性 | | | | | | |
| 传动螺杆类型 | 丝杠 | 丝杠 | 滚珠丝杠 | 滚珠丝杠 | | |
| 丝杠螺距 | 0.4 | 0.4 | 0.5 | 0.5 | 毫米 | |
| 齿轮速比 | 256:9 | 256:9 | 256:9 | 256:9 | | |
| 步进分辨率 | – | 24 | – | 24 | 全步/转 | |
| 负载容量 | 30 / 30 / 20 | 30 / 30 / 20 | 30 / 30 / 20 | 30 / 30 / 20 | 牛 | 最大 |
| 推力 | 10 | 10 | 10 | 10 | 牛 | 最大 |
| 保持力 | 10 | 10 | 10 | 10 | 牛 | 最大 |
| 可允许的侧向力 | 15 / 10 / 10 | 15 / 10 / 10 | 15 / 10 / 10 | 15 / 10 / 10 | 牛 | 最大 |
| 驱动特性 | | | | | | |
| 电机类型 | 直流齿轮电机 | 两相步进电机 | 直流齿轮电机 | 两相步进电机 | | |
| 工作电压 | 0至±12 | – | 0至±12 | – | 伏 | |
| 电机功率 | 0.52 / 1.75 / 1.75 | 1.5 | 0.52 / 1.75 / 1.75 | 1.5 | 瓦 | |
| 每相的标称电流 | 160 / 320 / 320 | 250 | 160 / 320 / 320 | 250 | 毫安 | |
| 参考和限位开关 | 霍尔效应 | 霍尔效应 | 霍尔效应 | 霍尔效应 | | |
| 其他 | | | | | | |
| 工作温度范围 | -20 到 65 | -20 到 65 | -20 到 65 | -20 到 65 | °C | |
| 材料 | 铝（黑色阳极氧化） | 铝（黑色阳极氧化） | 铝（黑色阳极氧化） | 铝（黑色阳极氧化） | | |
| 质量 | 0.25 / 0.27 / 0.3 | 0.25 / 0.27 / 0.3 | 0.25 / 0.27 / 0.3 | 0.25 / 0.27 / 0.3 | 千克 | |
| 电缆长度 | 0.5 | 0.5 | 0.5 | 0.5 | 米 | |
| 连接 | HD Sub-D 26针（公头） | HD Sub-D 26针（公头） | HD Sub-D 26针（公头） | HD Sub-D 26针（公头） | | |
| *推荐控制器： | C-863 C-884 | C-663.12 | C-863 C-884 | C-663.12 | | |

(1) 带推荐控制器。

图纸/图片



| | A | B |
|------------|----|----|
| M-110.1DG1 | 60 | 25 |
| M-110.2DG1 | | |
| M-110.12S1 | | |
| M-110.22S1 | | |
| M-111.1DG1 | 70 | 30 |
| M-111.2DG1 | | |
| M-111.12S1 | | |
| M-111.22S1 | | |
| M-112.1DG1 | 80 | 35 |
| M-112.2DG1 | | |
| M-112.12S1 | | |
| M-112.22S1 | | |



M-11x.xxx1, 尺寸单位为毫米



可提供不带接装板的XY装置。

订购信息

M-110.1DG1

紧凑型线性平台，62毫米宽度，折叠型动力传动系统，5毫米行程，30牛负载容量，直流齿轮电机，旋转编码器，丝杠，0.5米电缆长度

M-110.12S1

紧凑型线性平台，62毫米宽度，折叠型动力传动系统，5毫米行程，30牛负载容量，步进电机，丝杠，0.5米电缆长度

M-110.2DG1

紧凑型线性平台，62毫米宽度，折叠型动力传动系统，5毫米行程，30牛负载容量，直流齿轮电机，旋转编码器，滚珠丝杠，0.5米电缆长度

M-110.22S1

紧凑型线性平台，62毫米宽度，折叠型动力传动系统，5毫米行程，30牛负载容量，步进电机，滚珠丝杠，0.5米电缆长度

M-111.1DG1

紧凑型线性平台，62毫米宽度，折叠型动力传动系统，15毫米行程，30牛负载容量，直流齿轮电机，旋转编码器，丝杠，0.5米电缆长度

M-111.12S1

紧凑型线性平台，62毫米宽度，折叠型动力传动系统，15毫米行程，30牛负载容量，步进电机，丝杠，0.5米电缆长度

M-111.2DG1

紧凑型线性平台，62毫米宽度，折叠型动力传动系统，15毫米行程，30牛负载容量，直流齿轮电机，旋转编码器，滚珠丝杠，0.5米电缆长度

M-111.22S1

紧凑型线性平台，62毫米宽度，折叠型动力传动系统，15毫米行程，30牛负载容量，步进电机，滚珠丝杠，0.5米电缆长度

M-112.1DG1

紧凑型线性平台，62毫米宽度，折叠型动力传动系统，25毫米行程，30牛负载容量，直流齿轮电机，旋转编码器，丝杠，0.5米电缆长度

M-112.12S1

紧凑型线性平台，62毫米宽度，折叠型动力传动系统，25毫米行程，30牛负载容量，步进电机，丝杠，0.5米电缆长度

M-112.2DG1

紧凑型线性平台，62毫米宽度，折叠型动力传动系统，25毫米行程，30牛负载容量，直流齿轮电机，旋转编码器，滚珠丝杠，0.5米电缆长度

M-112.22S1

紧凑型线性平台，62毫米宽度，折叠型动力传动系统，25毫米行程，30牛负载容量，步进电机，滚珠丝杠，0.5米电缆长度