

## コンパクトなリニアステージ

さまざまな駆動とトラベルレンジのXY(Z)の組み合わせ



### M-110 • M-111 • M-112

- 駆動が折り重なっていて非常にコンパクト
- ステッパーマーターとクローズドループDCモーター
- リードネジとボールネジ
- 非接触基準点スイッチとリミットスイッチ
- XYセットアップを直接マウント可能
- 大量生産が即時可能

### コンパクトなリニアステージ、多用途

ベルト駆動が折り重なったコンパクトサイズのリニアステージです。開口部は10 mm  $\phi$ です。XYセットアップをアダプタープレートなしで直接マウントできます。

### 駆動

- 2相ステッパーマーターまたはクローズドループDCギヤモーター
- バックラッシュ補正のリードネジやボールネジ

### 位置計測

- DCギヤモーター搭載の別タイプ：モーター軸にロータリーエンコーダーを搭載。
- 非接触ホール効果基準点スイッチとリミットスイッチ。

### 応用分野

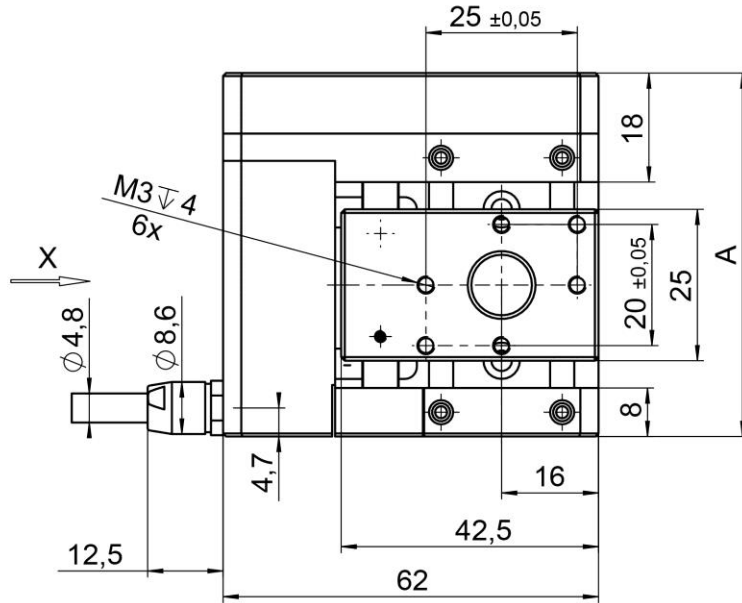
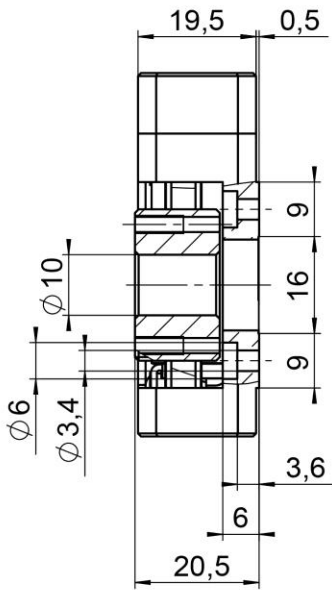
Precision microassembly, Research, Laser marking, オートメーション, 光学アライメント

## 仕様

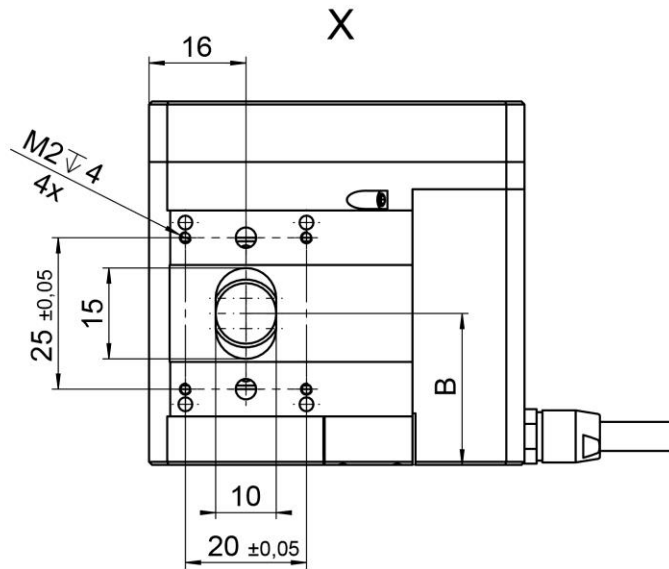
	M-110.1DG1 M-111.1DG1 M-112.1DG1	M-110.12S1 M-111.12S1 M-112.12S1	M-110.2DG1 M-111.2DG1 M-112.2DG1	M-110.22S1 M-111.22S1 M-112.22S1	単位	公差
<b>動作および位置決め</b>						
移動範囲	5 / 15 / 25	5 / 15 / 25	5 / 15 / 25	5 / 15 / 25	mm	
内蔵センサー	ロータリーエン コーダ	-	ロータリーエン コーダ	-		
センサー分解能	2048		2048		Cts./rev.	
設計分解能 <sup>(1)</sup>	0.0069	0.00029	0.0086	0.00036	μm	
最小インクリメンタルモーション <sup>(1)</sup>	0.05	0.02	0.2	0.2	μm	標準
バックラッシュ	3	3	3	3	μm	標準
一方繰り返し性	0.25	0.25	0.15	0.15	μm	標準
速度	1 / 1.5 / 1.5	1 / 1 / 1	1.5 / 2 / 2	1 / 1 / 1	mm/s	最大
<b>機械特性</b>						
駆動ネジタイプ	リードネジ	リードネジ	ボールネジ	ボールネジ		
スピンドルピッチ	0.4	0.4	0.5	0.5	mm	
ギヤ比率	256:9	256:9	256:9	256:9		
ステップ分解能	-	24	-	24	Full steps/rev	
負荷容量	30 / 30 / 20	30 / 30 / 20	30 / 30 / 20	30 / 30 / 20	N	最大
圧縮/引張力	10	10	10	10	N	最大
保持力	10	10	10	10	N	最大
許容されるラテラルフォース	15 / 10 / 10	15 / 10 / 10	15 / 10 / 10	15 / 10 / 10	N	最大
<b>駆動特性</b>						
モータータイプ	DCギヤモーター	2相ステッパモ ーター	DCギヤモーター	2相ステッパモ ーター		
動作電圧	0~±12	-	0~±12	-	V	
モーター電力	0.52 / 1.75 / 1.75	1.5	0.52 / 1.75 / 1.75	1.5	W	
公称電流(相単位)	160 / 320 / 320	250	160 / 320 / 320	250	mA	
基準点スイッチとリミットスイッチ	ホール効果	ホール効果	ホール効果	ホール効果		
<b>その他</b>						
動作温度範囲	-20~65	-20~65	-20~65	-20~65	°C	
材料	アルミニウム (黒アルマイト加 工)	アルミニウム (黒アルマイト加 工)	アルミニウム (黒アルマイト加 工)	アルミニウム (黒アルマイト加 工)		
質量	0.25 / 0.27 / 0.3	0.25 / 0.27 / 0.3	0.25 / 0.27 / 0.3	0.25 / 0.27 / 0.3	kg	
ケーブル長さ	0.5	0.5	0.5	0.5	m	
接続	HD D-Sub 26 (m)	HD D-Sub 26 (m)	HD D-Sub 26 (m)	HD D-Sub 26 (m)		
推奨コントローラー	C-863 C-884	C-663.12	C-863 C-884	C-663.12		

(1)推奨コントローラー内蔵。

## 図面/画像



	A	B
M-110.1DG1	60	25
M-110.2DG1		
M-110.12S1		
M-110.22S1		
M-111.1DG1	70	30
M-111.2DG1		
M-111.12S1		
M-111.22S1		
M-112.1DG1	80	35
M-112.2DG1		
M-112.12S1		
M-112.22S1		



M-11x.xxx1、寸法: mm

アダプタープレートなしでXYセットアップが可能。

## 注文情報

### M-110.1DG1

コンパクトなリニアステージ、幅62 mm、折り重なった動力伝達系、トラベルレンジ5 mm、耐荷重30 N、DCギヤモーター、ロータリーエンコーダ、リードネジ、ケーブル長0.5 m

### M-110.12S1

コンパクトなリニアステージ、幅62 mm、折り重なった動力伝達系、トラベルレンジ5 mm、耐荷重30 N、ステッパーモーター、リードネジ、ケーブル長0.5 m

### M-110.2DG1

コンパクトなリニアステージ、幅62 mm、折り重なった動力伝達系、トラベルレンジ5 mm、耐荷重30 N、DCギヤモーター、ロータリーエンコーダ、ボールネジ、ケーブル長0.5 m

### M-110.22S1

コンパクトなリニアステージ、幅62 mm、折り重なった動力伝達系、トラベルレンジ5 mm、耐荷重30 N、ステッパーモーター、ボールネジ、ケーブル長0.5 m

### M-111.1DG1

コンパクトなリニアステージ、幅62 mm、折り重なった動力伝達系、トラベルレンジ15 mm、耐荷重30 N、DCギヤモーター、ロータリーエンコーダ、リードネジ、ケーブル長0.5 m

### M-111.12S1

コンパクトなリニアステージ、幅62 mm、折り重なった動力伝達系、トラベルレンジ15 mm、耐荷重30 N、ステッパーモーター、リードネジ、ケーブル長0.5 m

### M-111.2DG1

コンパクトなリニアステージ、幅62 mm、折り重なった動力伝達系、トラベルレンジ15 mm、耐荷重30 N、DCギヤモーター、ロータリーエンコーダ、ボールネジ、ケーブル長0.5 m

### M-111.22S1

コンパクトなリニアステージ、幅62 mm、折り重なった動力伝達系、トラベルレンジ15 mm、耐荷重30 N、ステッパーモーター、ボールネジ、ケーブル長0.5 m

### M-112.1DG1

コンパクトなリニアステージ、幅62 mm、折り重なった動力伝達系、トラベルレンジ25 mm、耐荷重30 N、DCギヤモーター、ロータリーエンコーダ、リードネジ、ケーブル長0.5 m

### M-112.12S1

コンパクトなリニアステージ、幅62 mm、折り重なった動力伝達系、トラベルレンジ25 mm、耐荷重30 N、ステッパーモーター、リードネジ、ケーブル長0.5 m

### M-112.2DG1

コンパクトなリニアステージ、幅62 mm、折り重なった動力伝達系、トラベルレンジ25 mm、耐荷重30 N、DCギヤモーター、ロータリーエンコーダ、ボールネジ、ケーブル長0.5 m

### M-112.22S1

コンパクトなリニアステージ、幅62 mm、折り重なった動力伝達系、トラベルレンジ25 mm、耐荷重30 N、ステッパーモーター、ボールネジ、ケーブル長0.5 m