

## Kompakter Lineartisch

XY(Z)-Kombinationen mit vielen Antriebs- und Stellwegvarianten



### M-110 • M-111 • M-112

- Sehr kompakt durch gefalteten Antrieb
- Schrittmotoren und geregelte DC-Motoren
- Kontaktlose Referenz- und Endschalter
- XY-Aufbauten direkt montierbar
- Schnell in großen Stückzahlen verfügbar
- Vakuumkompatible Artikel auf Anfrage

#### Kompakter Lineartisch, vielseitig einsetzbar

Lineartisch mit kompakter Baugröße durch gefalteten Antrieb mit Riemengetriebe. Freie Apertur mit 10 mm  $\varnothing$ . XY-Aufbauten sind direkt montierbar ohne Adapterplatte.

#### Antrieb

- 2-Phasen-Schrittmotor oder geregelter DC-Getriebemotor
- Spielfrei vorgespannte Gewinde- oder Kugelumlaufspindel

#### Positionsmessung

- Varianten mit DC-Getriebemotor: Rotationsencoder auf der Motorwelle.
- Kontaktlose Hall-Effekt-Referenz- und Endschalter.

#### Einsatzgebiete

Präzisions-Mikromontage, Forschung, Laserbeschriftung, Automatisierung, Optische Justage

## Spezifikationen

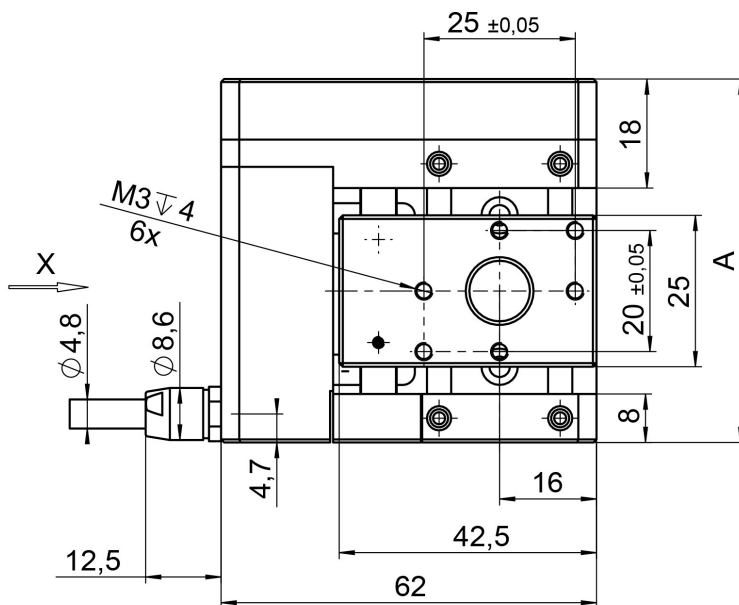
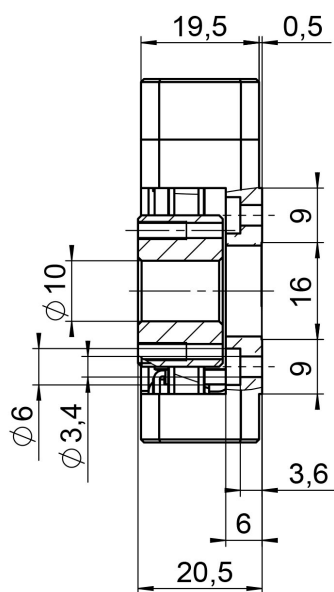
	M-110.1DG1 M-111.1DG1 M-112.1DG1	M-110.12S1 M-111.12S1 M-112.12S1	M-110.2DG1 M-111.2DG1 M-112.2DG1	M-110.22S1 M-111.22S1 M-112.22S1	Einheit	Toleranz
<b>Bewegung und Positionieren</b>						
Stellweg	5 / 15 / 25	5 / 15 / 25	5 / 15 / 25	5 / 15 / 25	mm	
Integrierter Sensor	Rotationsencoder	–	Rotationsencoder	–		
Sensorauflösung	2048		2048		Impulse/ U	
Rechnerische Auflösung <sup>(1)</sup>	0,0069	0,00029	0,0086	0,00036	µm	
Kleinste Schrittweite <sup>(1)</sup>	0,05	0,02	0,2	0,2	µm	typ.
Umkehrspiel	3	3	3	3	µm	typ.
Unidirektionale Wiederholgenauigkeit	0,25	0,25	0,15	0,15	µm	typ.
Geschwindigkeit	1 / 1,5 / 1,5	1 / 1 / 1	1,5 / 2 / 2	1 / 1 / 1	mm/s	max.
<b>Mechanische Eigenschaften</b>						
Spindeltyp	Gewindespindel	Gewindespindel	Kugelumlauf- spindel	Kugelumlauf- spindel		
Spindelsteigung	0,4	0,4	0,5	0,5	mm	
Getriebeuntersetzung	256:9	256:9	256:9	256:9		
Schrittauflösung	–	24	–	24	Vollschritt te/U	
Belastbarkeit	30 / 30 / 20	30 / 30 / 20	30 / 30 / 20	30 / 30 / 20	N	max.
Druck- / Zugkraft	10	10	10	10	N	max.
Selbsthemmung	10	10	10	10	N	max.
Zulässige Querkraft	15 / 10 / 10	15 / 10 / 10	15 / 10 / 10	15 / 10 / 10	N	max.
<b>Antriebseigenschaften</b>						
Motortyp	DC- Getriebemotor	2-Phasen- Schrittmotor	DC- Getriebemotor	2-Phasen- Schrittmotor		
Betriebsspannung	0 bis ±12	–	0 bis ±12	–	V	
Motorleistung	0,52 / 1,75 / 1,75	1,5	0,52 / 1,75 / 1,75	1,5	W	
Nennstrom pro Phase	160 / 320 / 320	250	160 / 320 / 320	250	mA	
Referenz- und Endschalter	Hall-Effekt	Hall-Effekt	Hall-Effekt	Hall-Effekt		
<b>Anschlüsse und Umgebung</b>						
Betriebstemperaturbereich	-20 bis 65	-20 bis 65	-20 bis 65	-20 bis 65	°C	
Material	Aluminium eloxiert	Aluminium eloxiert	Aluminium eloxiert	Aluminium eloxiert		
Masse	0,25 / 0,27 / 0,3	0,25 / 0,27 / 0,3	0,25 / 0,27 / 0,3	0,25 / 0,27 / 0,3	kg	
Kabellänge	0,5	0,5	0,5	0,5	m	
Anschluss	HD D-Sub 26 (m)	HD D-Sub 26 (m)	HD D-Sub 26 (m)	HD D-Sub 26 (m)		
Empfohlene Controller	C-863.12 C-863.11 <sup>(2)</sup> C-863.20C885 <sup>(2)</sup> C-884.xDC <sup>(2)</sup>	C-663.12 <sup>(3)</sup> C-663.11 <sup>(3)</sup>	C-863.12 C-863.11 <sup>(2)</sup> C-863.20C885 <sup>(2)</sup> C-884.xDC <sup>(2)</sup>	C-663.12 <sup>(3)</sup> C-663.11 <sup>(3)</sup>		

<sup>(1)</sup> Mit empfohlenem Controller

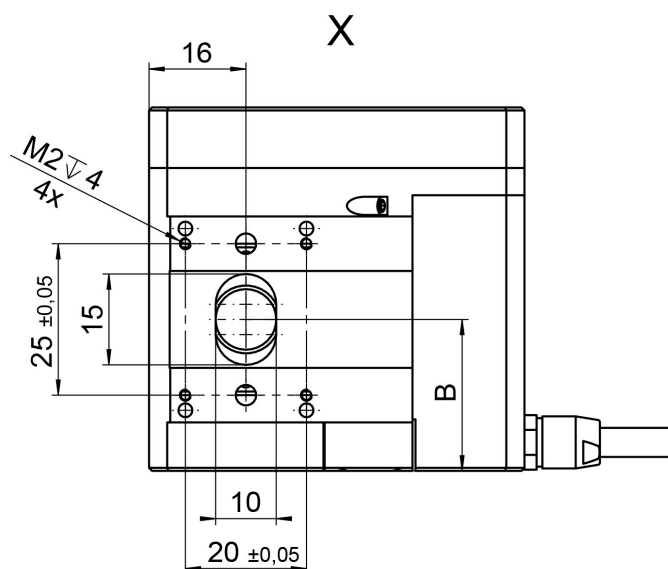
<sup>(2)</sup> Adapterkabel C-815.LDM1 (3 m) erforderlich für die Kompatibilität (erhältlich als optionales Zubehör; weitere Kabellängen verfügbar)

<sup>(3)</sup> Adapterkabel C-815.AK456 (3 m) erforderlich für die Kompatibilität (erhältlich als optionales Zubehör)

## Zeichnungen / Bilder



	A	B
M-110.1DG1	60	25
M-110.2DG1		
M-110.12S1		
M-110.22S1		
M-111.1DG1	70	30
M-111.2DG1		
M-111.12S1		
M-111.22S1		
M-112.1DG1	80	35
M-112.2DG1		
M-112.12S1		
M-112.22S1		



M-11x.xxx1, Abmessungen in mm



*XY-Aufbauten sind ohne Adapterplatte möglich.*

## Bestellinformationen

### **M-110.1DG1**

Kompakter Lineartisch, 62 mm Breite, gefalteter Antriebsstrang, 5 mm Stellweg, 30 N Belastbarkeit, DC-Getriebemotor, Rotationsencoder, Gewindespindel, 0,5 m Kabellänge

### **M-110.12S1**

Kompakter Lineartisch, 62 mm Breite, gefalteter Antriebsstrang, 5 mm Stellweg, 30 N Belastbarkeit, Schrittmotor, Gewindespindel, 0,5 m Kabellänge

### **M-110.2DG1**

Kompakter Lineartisch, 62 mm Breite, gefalteter Antriebsstrang, 5 mm Stellweg, 30 N Belastbarkeit, DC-Getriebemotor, Rotationsencoder, Kugelumlaufspindel, 0,5 m Kabellänge

### **M-110.22S1**

Kompakter Lineartisch, 62 mm Breite, gefalteter Antriebsstrang, 5 mm Stellweg, 30 N Belastbarkeit, Schrittmotor, Kugelumlaufspindel, 0,5 m Kabellänge

### **M-111.1DG1**

Kompakter Lineartisch, 62 mm Breite, gefalteter Antriebsstrang, 15 mm Stellweg, 30 N Belastbarkeit, DC-Getriebemotor, Rotationsencoder, Gewindespindel, 0,5 m Kabellänge

### **M-111.12S1**

Kompakter Lineartisch, 62 mm Breite, gefalteter Antriebsstrang, 15 mm Stellweg, 30 N Belastbarkeit, Schrittmotor, Gewindespindel, 0,5 m Kabellänge

### **M-111.2DG1**

Kompakter Lineartisch, 62 mm Breite, gefalteter Antriebsstrang, 15 mm Stellweg, 30 N Belastbarkeit, DC-Getriebemotor, Rotationsencoder, Kugelumlaufspindel, 0,5 m Kabellänge

### **M-111.22S1**

Kompakter Lineartisch, 62 mm Breite, gefalteter Antriebsstrang, 15 mm Stellweg, 30 N Belastbarkeit, Schrittmotor, Kugelumlaufspindel, 0,5 m Kabellänge

**M-112.1DG1**

Kompakter Lineartisch, 62 mm Breite, gefalteter Antriebsstrang, 25 mm Stellweg, 30 N Belastbarkeit, DC-Getriebemotor, Rotationsencoder, Gewindespindel, 0,5 m Kabellänge

**M-112.12S1**

Kompakter Lineartisch, 62 mm Breite, gefalteter Antriebsstrang, 25 mm Stellweg, 30 N Belastbarkeit, Schrittmotor, Gewindespindel, 0,5 m Kabellänge

**M-112.2DG1**

Kompakter Lineartisch, 62 mm Breite, gefalteter Antriebsstrang, 25 mm Stellweg, 30 N Belastbarkeit, DC-Getriebemotor, Rotationsencoder, Kugelumlaufspindel, 0,5 m Kabellänge

**M-112.22S1**

Kompakter Lineartisch, 62 mm Breite, gefalteter Antriebsstrang, 25 mm Stellweg, 30 N Belastbarkeit, Schrittmotor, Kugelumlaufspindel, 0,5 m Kabellänge

**Adapterkabel****C-815.LDM1**

Motorkabel, DC-Motor, HD D-Sub 26 (f) auf D-Sub 15 (m), 3 m

**C-815.AK456**

Motorkabel, 2-Phasen-Schrittmotor, HD D-Sub 26 (f) auf D-Sub 15 (m), 3 m