

PIFOC対物スキャニングシステム2000 μm

ナノメートルの分解能と高速ステップ&整定



ND72Z2LAQ

- デジタルコントローラ、ソフトウェア、M32 QuickLockスレッドアダプターを備えたトータルシステム
- USB、RS-232
- センサー分解能0.5 nm
- Z軸用ハイダイナミクスステップ動作/整定
- オプションアクセサリとしての追加スレッドアダプター
- μ Manager、MetaMorph、およびMATLABに対応
- 操作中のパラメーター変更

応用分野

- 2-光子顕微鏡
- 走査型顕微鏡
- 3Dイメージング
- レーザー技術
- 干渉計
- バイオテクノロジー
- マイクロマニピュレーション
- ロングトラベルレンジのオートフォーカス

PiezoWalkステッピングドライブによるナノメートルの精度と高発生力

一部のPiezoアクチュエータは、ランナーのフィードのフォワードにつながるステッピングモーションをPiezoWalkステッピングドライブで実行します。アクチュエータの制御により、1ナノメートル未満の分解能での最小のステップアンドフォワードフィードモーションが可能となっています。

インクリメンタルエンコーダーによる高精度の位置測定

非接触光学エンコーダーは、最高精度でプラットフォームの位置を直接測定します。非直線性、機械的動作、弾性変形は、位置測定に影響を与えません。

動作を迅速に開始するための拡張ソフトウェア

MATLABやNI

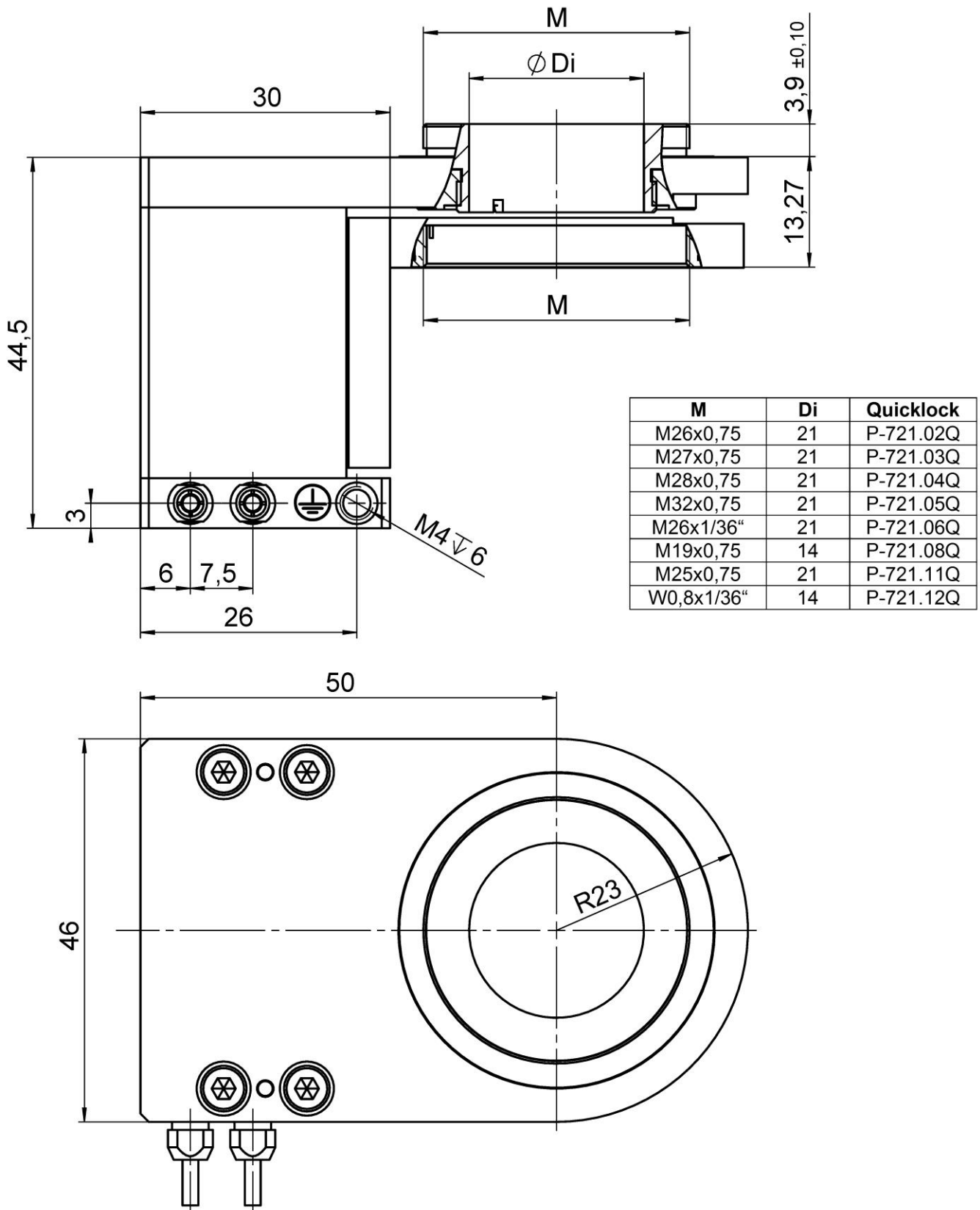
LabVIEW、およびすべての汎用オペレーティングシステム(Windows、Linux、macOS)のサポートにより、ほぼすべての環境で統合が迅速かつ効率的に完了します。高度なプログラミング例とPIMikroMoveなどのソフトウェアツールにより、本番運用までの時間が大幅に短縮されます。

仕様

	ND72Z2LAQ	単位	公差
	PIFOC対物スキャニングシステム2000 μm		
駆動軸	Z		
動作および位置決め			
内蔵センサー	光学リニアエンコーダー		
トラベルレンジ (クローズドループ時)	2000	μm	
最小インクリメンタルモーション、クローズドループ	5	nm	標準
機械特性			
200 gの荷重、100 nmの整定幅で、3 μmステップのステップ&整定時間	<20	ms	
推奨荷重*	700	g	最大
駆動特性			
ピエゾセラミック	NEXACT		
その他			
動作温度範囲	15~40	°C	
材料	アルミニウム		
質量	290	g	±5 %
ケーブル長さ	1.5	m	±10mm
ピエゾコントローラ	E-861デジタルサーボ(納入品目に含まれる)		
インターフェイス/通信	USB、RS-232		
コネクタ(モーター)	HD Sub-D 15		
コネクタ(センサー)	HD Sub-D 15		
I/Oコネクタ	4 x デジタル入力(TTL、プログラム可能) 4 x デジタル出力(TTL、プログラム可能)		
コマンドセット	PIジェネラルコマンドセット(GCS)		
ユーザーソフトウェア	PIMikroMove		
ソフトウェアドライバ	NI LabVIEWドライバ、WindowsおよびLinux用ダイナミックライブラリ。MATLAB、MetaMorph、μManagerをサポート		
サポートされる機能	ウェブジェネレーター、データレコーダー、マクロプログラム		
コントローラー寸法	160 mm × 96 mm × 33 mm		

* ダイナミック操作用 荷重が軽減された場合は、より高いダイナミクスな動作が可能。
PI社圧電ナノポジショニングシステムは摩擦がないため、システムの分解能はアンプのノイズと測定技術によってのみ制限されます。
すべての仕様は室内温度22°Cから±3°Cに基づいています。
カスタマイズはお問合せください。

図面/画像



M32スレッドアダプター付きN-725.2A、寸法: mm

注文情報

コントローラーも含めてシステムとして注文

ND72Z2LAQ

NEXACTリニアドライブ搭載のロングトラベルレンジ用PIFOC ピエゾナノフォーカスシステム、2 mm、リニアエンコーダー、0.5 nm分解能、M32 QuickLockアダプター、コントローラ搭載

納入品目に含まれるアクセサリ

P-721.05Q

QuickLock スレッドアダプター M32 × 0.75

追加アクセサリ

P-721.02Q

QuickLock スレッドアダプター M26 × 0.75

P-721.03Q

QuickLock スレッドアダプター M27 × 0.75

P-721.04Q

QuickLock スレッドアダプター M28 × 0.75

P-721.06Q

QuickLock スレッドアダプター M26 × 1/36"

P-721.08Q

QuickLock スレッドアダプター M19 × 0.75

P-721.11Q

QuickLock スレッドアダプター M25 × 0.75

P-721.12Q

QuickLock スレッドアダプター W0.8 × 1/36"