

# Plnano®Trak压电陶瓷跟踪系统

用于高动态显微镜的快速XY(Z)位移台



## P-545.3D8S

- 小于5毫秒的快速响应时间、亚纳米分辨率：非常适用于跟踪
- 包含E-727 USB控制器和软件
- 行程达70微米×70微米×50微米
- 低外形、易于集成：20毫米
- 嵌入式样本支架，可自由旋转的显微镜换镜旋座
- 大量可选配配件
- 成本优化设计

### 应用领域

- 跟踪
- 高分辨率显微镜
- 倒置显微镜
- 筛选
- 共聚焦显微镜
- 生物技术

### PICMA压电陶瓷促动器带来超长使用寿命

专利的PICMA压电陶瓷促动器为全瓷绝缘。这可以防潮，避免漏电流增大造成故障。PICMA促动器的使用寿命比传统的聚合物绝缘促动器长达十倍。它们被证明可实现无故障运行1000亿个循环。

### 零间隙柔性铰链导向带来高导向精度

柔性铰链导向无需维护、无摩擦、无磨损，无需润滑。它们的刚性可实现高负载能力，且它们对冲击和振动不敏感。它们百分百真空兼容，可在很广的温度范围内工作。

### 用于生产作业快速开始的大量软件

由于支持MATLAB和NI

LabVIEW以及所有常规操作系统（Windows、Linux和macOS），集成可在几乎任意环境中快速有效的实现。复杂的编程示例和PIMikroMove等软件工具可大大缩短生产作业的准备时间。

### 规格

P-545.3D8S	单位	公差
------------	----	----

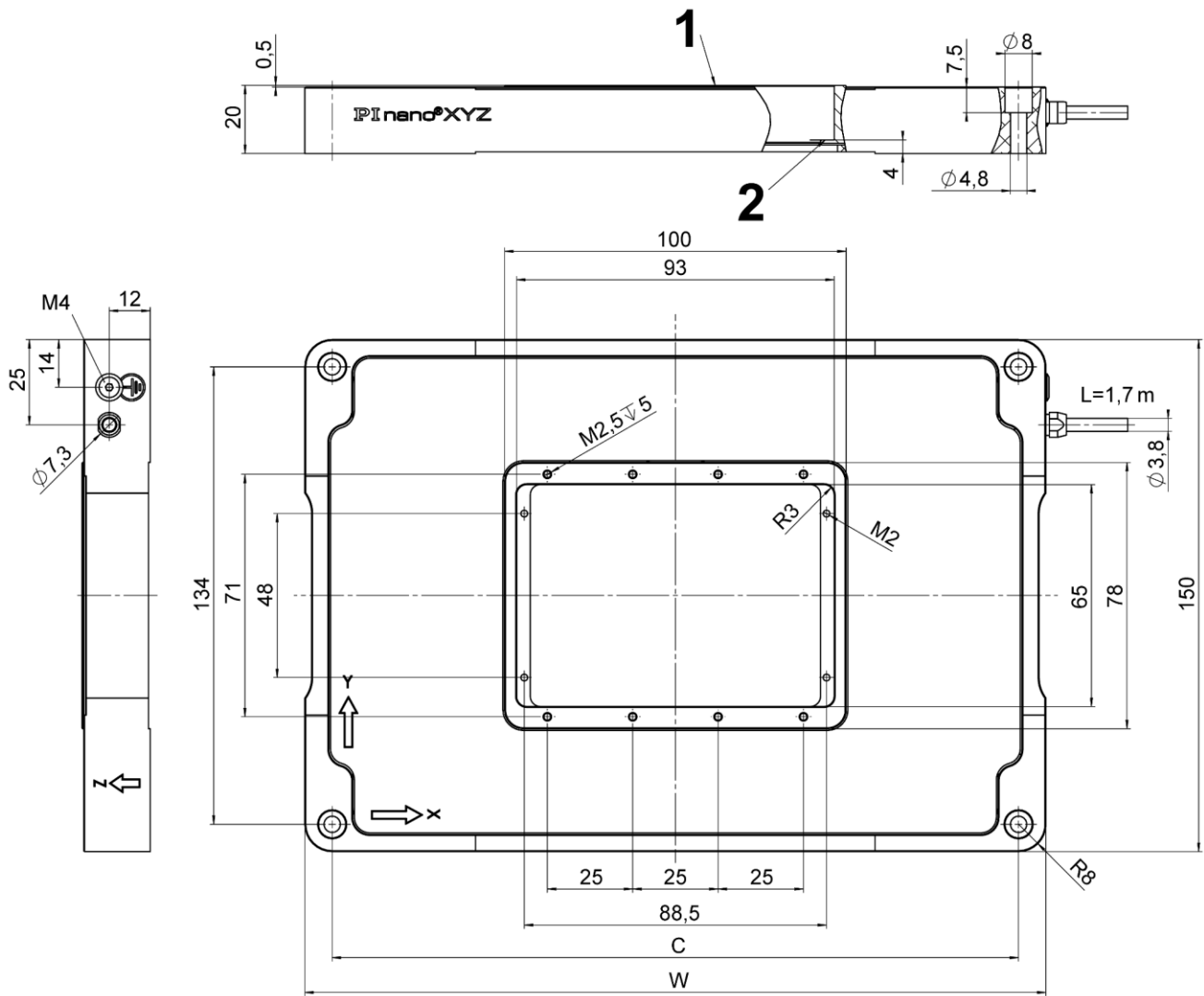
主动轴	X、Y、Z		
<b>运动和定位</b>			
集成传感器	压阻式		
行程, 闭环	70 × 70 × 50	微米	
分辨率, 闭环*	<1	纳米	典型值
<b>机械特性</b>			
谐振频率, 空载	1 (X、Y) , 0.8 (Z)	千赫兹	
推/拉力大小	100 / 30	牛	最大
推荐负载**	0.5	千克	最大
<b>驱动特性</b>			
压电陶瓷	PICMA		
电容	12 (X、Y) , 24 (Z)	微法	±20 %
<b>其他</b>			
工作温度范围	15 到 40	°C	
材料	铝		
质量	1.2	千克	±5 %
电缆长度	1.7	米	+10厘米
压电式控制器	E-727.3RDA (含在发货范围内)		
通信接口	Ethernet、USB、RS-232、串联SPI高速接口		
模拟量输入/模拟量输出	Sub-D 15 通过18位模数转换器进行输入 通过20位数模转换器进行输出		
指令集	PI General Command Set (GCS)		
用户软件	PIMikroMove		
软件驱动器	NI LabVIEW驱动器, 用于Windows的共享资料库和Linux		
支持功能	波形发生器, 数据记录器, 漂移补偿, 宏		

\* 因为PI压电陶瓷纳米定位系统无摩擦, 所以系统分辨率仅受放大器噪声和测量技术的限制。

\*\* 用于动态操作。负载减小, 动态更高。

所有规格参数基于室温 (22°C±3°C)。

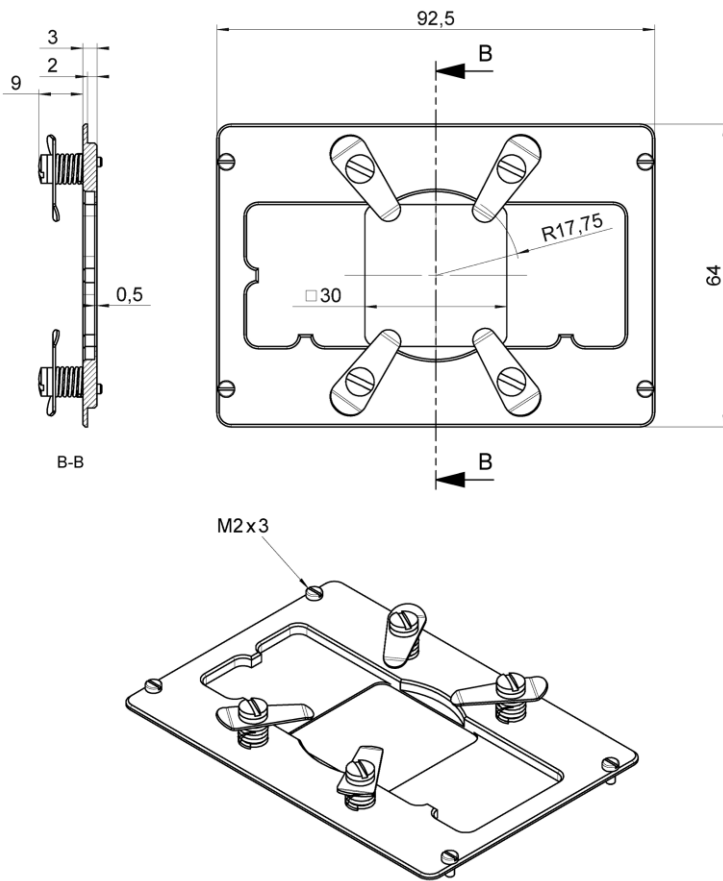
## 图纸/图片



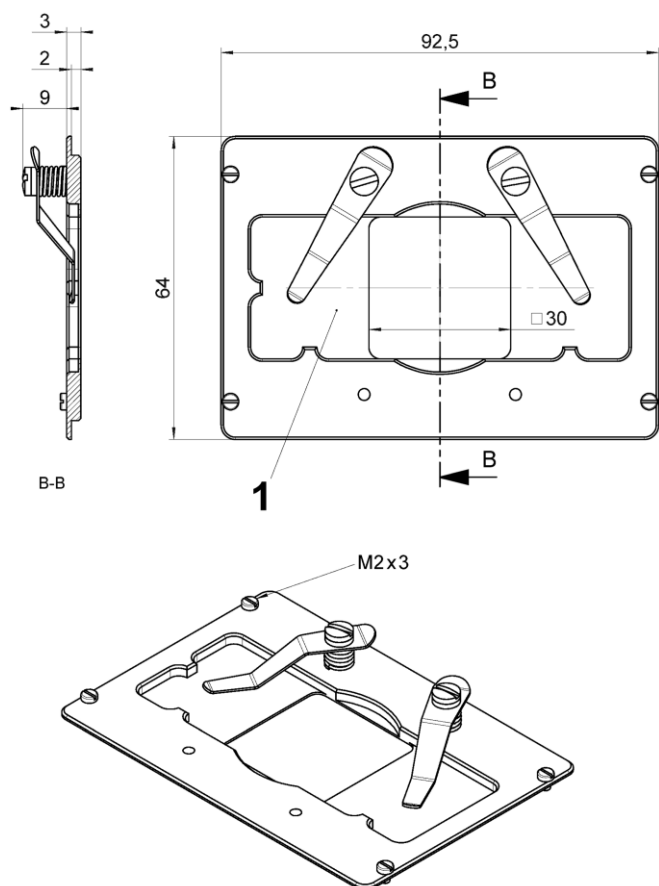
P-545.xx8S, 尺寸单位为毫米。P-545.3x8S : W = 217、C = 201。P-545.2x8S : W = 182、C = 166。

1 : 运动平台的上安装表面

2 : 运动平台的下安装表面



配件 : P-545.PD3, 培养皿架, 尺寸单位为毫米



配件：P-545.SH3，显微镜载片支架，尺寸单位为毫米

1：凹处用于标准显微镜载片（25毫米×75毫米）。

## 订购信息

### P-545.3D8S

高动态 PInano®XYZ-压电陶瓷系统，用于显微镜载片的通光孔径，70微米 × 70微米 × 50微米，直接驱动，压阻式传感器，带USB数字控制器

## 配件

### P-545.PD3

培养皿支架，35毫米，用于PInano®压电陶瓷平台

### P-545.SH3

显微镜载片支架用于PInano®压电陶瓷平台

### P-545.C18

具有用于18毫米 × 18毫米盖玻片的开口的盖玻片夹持器，适用于P-545.SH3

### P-545.C22

具有用于22毫米 × 22毫米盖玻片的开口的盖玻片夹持器，适用于P-545.SH3

### P-545.C25

具有用于25毫米 × 25毫米盖玻片的开口的盖玻片夹持器，适用于P-545.SH3

**P-545.PP3**

用于PI nano®压电陶瓷平台配件的通用托板

**M-545.2MO**

XY位移平台, 25毫米×25毫米, 测微计驱动器, 高稳定性, 与PI压电陶瓷平台兼容, 用于奥林巴斯显微镜 (IX2、IX3)

**M-545.2MN**

XY位移平台, 25毫米×25毫米, 测微计驱动器, 高稳定性, 与PI压电陶瓷平台兼容, 用于尼康显微镜 (TI系列)

**M-545.2ML**

XY位移平台, 25毫米×25毫米, 测微计驱动器, 高稳定性, 与PI压电陶瓷平台兼容, 用于莱卡显微镜 (DMI系列)

**M-545.2MZ**

XY位移平台, 25毫米×25毫米, 测微计驱动器, 高稳定性, 与PI压电陶瓷平台兼容, 用于蔡司显微镜 (Axio Observer)