

PI nano[®] XY(Z)-Piezosystem

Preisgünstiges Nanopositioniersystem für die hochauflösende Mikroskopie



P-545.xR8S

- Preisgünstiges, kostenoptimiertes Design mit piezoresistiven Sensoren
- Stellwege bis 200 µm × 200 µm × 200 µm
- Inklusive E-727 USB-Controller und Software
- Niedrige Bauhöhe für einfache Integration: 20 mm
- Freie Apertur für 3×1"-Objektträger, versenkte Einlegerahmen
- Überlegene Lebensdauer dank PICMA[®] Piezoaktoren
- Sub-nm-Auflösung, schnelle Ansprechzeit im ms-Bereich

Einsatzgebiete

- Hochauflösende Mikroskopie
- Screening
- Konfokale Mikroskopie
- Biotechnologie
- Hohe Zuverlässigkeit auch in Umgebungen mit hoher Luftfeuchtigkeit

Überragende Lebensdauer dank PICMA[®] Piezoaktoren

Die patentierten PICMA[®] Piezoaktoren sind vollkeramisch isoliert. Dies schützt sie vor Luftfeuchtigkeit und Ausfällen durch erhöhten Leckstrom. PICMA[®] Aktoren bieten eine bis zu zehnmal höhere Lebensdauer als konventionelle polymerisolierte Aktoren. 100 Milliarden Zyklen ohne einen einzigen Ausfall sind erwiesen.

Hohe Führungsgenauigkeit durch spielfreie Festkörpergelenkführungen

Festkörpergelenkführungen sind wartungs-, reibungs- und verschleißfrei und benötigen keine Schmierstoffe. Ihre Steifigkeit macht sie hoch belastbar und unempfindlich gegen Schockbelastungen und Vibrationen. Sie sind 100 % vakuumtauglich und arbeiten in einem weiten Temperaturbereich.

Umfangreiche Software für raschen Beginn des produktiven Betriebs

Dank Unterstützung von MATLAB und NI LabVIEW sowie aller gängigen Betriebssysteme (Windows, Linux und macOS) gelingt die Integration in nahezu jede Umgebung – schnell und effizient. Ausgereifte Programmierbeispiele und Software-Tools wie PIMikroMove[®] verkürzen die Zeit bis zum produktiven Betrieb erheblich.

Spezifikationen

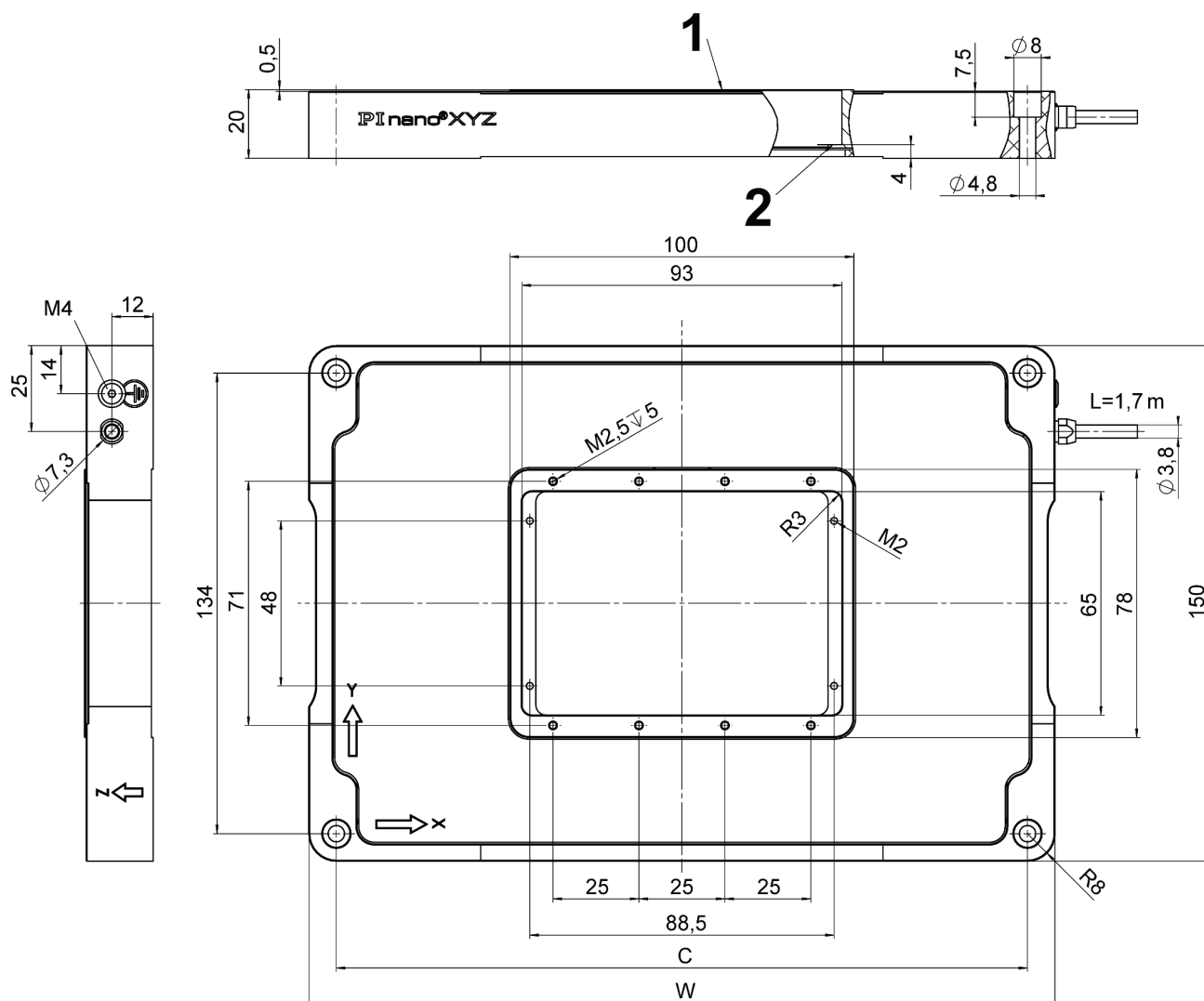
	P-545.2R8S	P-545.3R8S	Einheit	Toleranz
Aktive Achsen	X, Y	X, Y, Z		
Bewegung und Positionierung				
Integrierter Sensor	Piezoresistiv	Piezoresistiv		
Stellweg, geregelt	200 × 200	200 × 200 × 200	µm	
Auflösung, geregelt*	1	1	nm	typ.
Mechanische Eigenschaften				
Druck- / Zugbelastbarkeit	50 / 30	50 / 30	N	max.
Empfohlene Last**	0,5	0,5	kg	max.
Antriebseigenschaften				
Piezokeramik	PICMA® P-885	PICMA® P-885		
Elektrische Kapazität	6 (X, Y)	6 (X, Y), 12 (Z)	µF	±20 %
Anschlüsse und Umgebung				
Betriebstemperaturbereich	15 bis 40	15 bis 40	°C	
Material	Aluminium	Aluminium		
Masse	1	1,2	kg	±5 %
Kabellänge	1,7	1,7	m	+10 cm
Piezocontroller	E-727.3RDA (im Lieferumfang enthalten)			
Schnittstellen / Kommunikation	Ethernet, USB, RS-232, serielle SPI-Hochgeschwindigkeits-Schnittstelle			
Analogeingang / Analogausgang	D-Sub 15 Eingang über 18-Bit-A/D-Wandler Ausgang über 20-Bit-D/A-Wandler			
Befehlssatz	PI General Command Set (GCS)			
Bedienersoftware	PIMikroMove®			
Softwaretreiber	NI LabVIEW-Treiber, dynamische Bibliotheken für Windows und Linux			
Unterstützte Funktionen	Funktionsgenerator, Datenrecorder, Driftkompensation, Makros			

* Die Auflösung des Systems wird nur vom Rauschen des Verstärkers und der Messtechnik begrenzt, da PI-Piezo-Nanopositioniersysteme reibungsfrei arbeiten.

** Für dynamischen Betrieb. Mit weniger Last ist eine höhere Dynamik möglich.

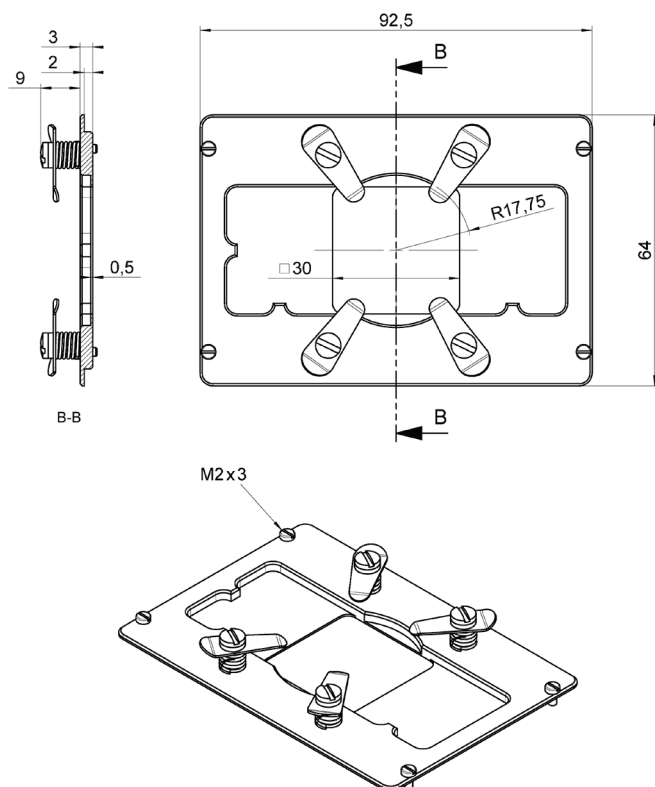
Alle Angaben beziehen sich auf Raumtemperatur (22 °C ±3 °C).

Zeichnungen / Bilder

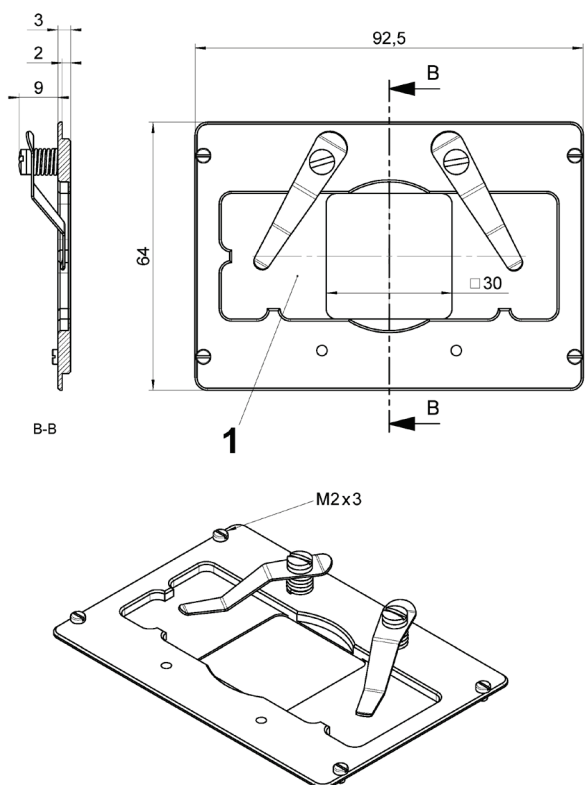


P-545.xx8S, Abmessungen in mm. P-545.3x8S: W = 217, C = 201. P-545.2x8S: W = 182, C = 166.

- 1: Obere Montagefläche der Bewegungsplattform
- 2: Untere Montagefläche der Bewegungsplattform



Zubehör: P-545.PD3, Halter für Petrischalen, Abmessungen in mm



Zubehör: P-545.SH3, Objektträgerhalter, Abmessungen in mm

1: Aussparung für Standard-Objektträger (25 mm × 75 mm)

Bestellinformationen

P-545.2R8S

PInano® XY-Piezsystem, freie Apertur für Objektträger, 200 µm × 200 µm, piezoresistive Sensoren, mit USB-Digitalcontroller

P-545.3R8S

PInano® XYZ-Piezsystem, freie Apertur für Objektträger, 200 µm × 200 µm × 200 µm, piezoresistive Sensoren, mit USB-Digitalcontroller

Zubehör

P-545.PD3

Halter für Petrischalen, 35 mm, für PInano® Piezotische

P-545.SH3

Objektträgerhalter für PInano® Piezotische

P-545.C18

Deckglashalter mit Öffnung für Deckgläser 18 mm × 18 mm, passend für P-545.SH3

P-545.C22

Deckglashalter mit Öffnung für Deckgläser 22 mm × 22 mm, passend für P-545.SH3

P-545.C25

Deckglashalter mit Öffnung für Deckgläser 25 mm × 25 mm, passend für P-545.SH3

P-545.PP3

Universalhalterplatte für Zubehör für PInano® Piezotische

M-545.2MO

Kreuztisch, 25 mm × 25 mm, Mikrometerantrieb, hohe Stabilität, passend zu PI Piezotischen, für Olympus-Mikroskope (IX2, IX3)

M-545.2MN

Kreuztisch, 25 mm × 25 mm, Mikrometerantrieb, hohe Stabilität, passend zu PI Piezotischen, für Nikon-Mikroskope (TI Serie)

M-545.2ML

Kreuztisch, 25 mm × 25 mm, Mikrometerantrieb, hohe Stabilität, passend zu PI Piezotischen, für Leica-Mikroskope (DMI Serie)

M-545.2MZ

Kreuztisch, 25 mm × 25 mm, Mikrometerantrieb, hohe Stabilität, passend zu PI Piezotischen, für Zeiss-Mikroskope (Axio Observer)