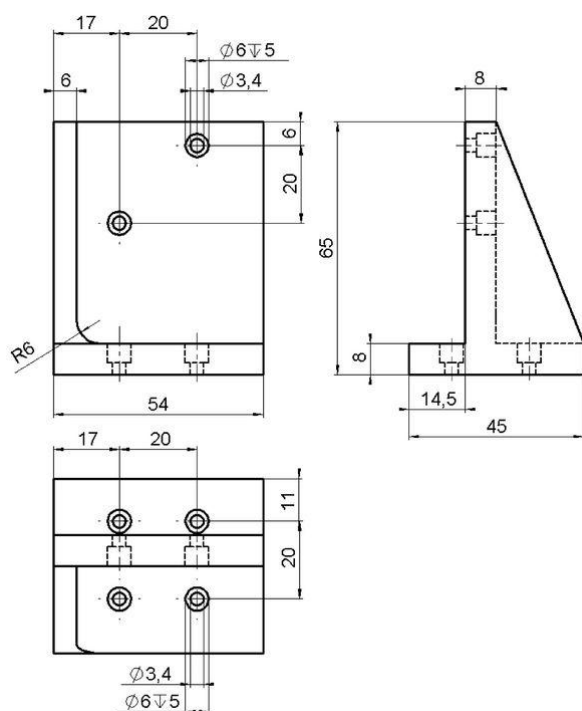


Adapterwinkel

FÜR DIE VERTIKALE MONTAGE VON M-105 / M-106 TISCHEN AUF M-105 / M-106 TISCHEN

M-105.VB1



Bestellinformation

M-105.VB1

Vertikal- Montagewinkel für M-105 / M-106 Tische

Sonderausführungen auf Anfrage.

Verwandte Produkte

[M-105 • M-106 Mikrostelltische](#)

