

## Objekthalter für Mikroskope

---

FÜR PINANO □ PIEZOTISCHE

P-545.SH3



### Bestellinformation

**P-545.SH3**

Objekthalter für Mikroskope für Pinano® Piezotische  
Sonderausführungen auf Anfrage.

### Verwandte Produkte

[P-545.xC7 Pinano® Cap XY\(Z\)- Piezosystem](#)

[P-545.xD7 Pinano® Trak Piezotrackingssystem](#)

[P-545.xR7 Pinano® XY\(Z\)- Piezosystem](#)

[P-545.PD3 Halter für Petrischalen](#)

[P-545.PP3 Universalhalterplatte](#)

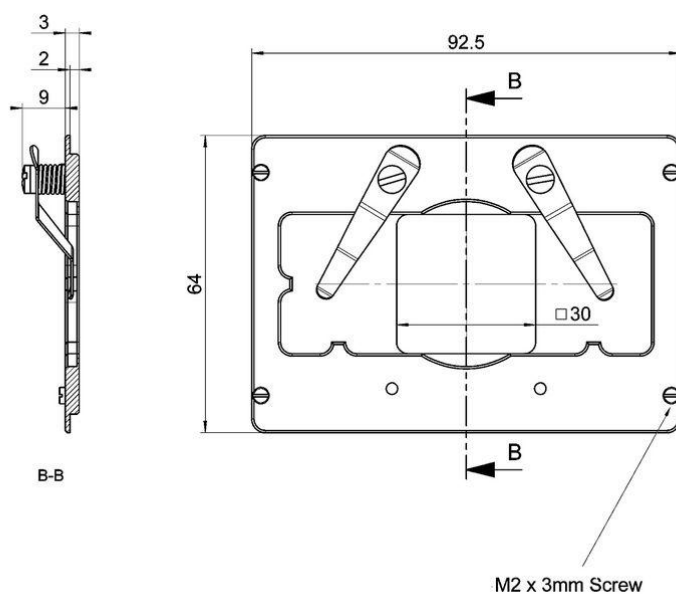
[P-736 Pinano® Z- Mikroskopiescanner](#)

[M-545 Mikroskopiekreuztisch](#)

[M-545.SHP Adapterplatte](#)

[P-733.AP1 Adapterplatte](#)

## Zeichnungen / Bilder



P-545.SH3,  
Abmessungen in mm