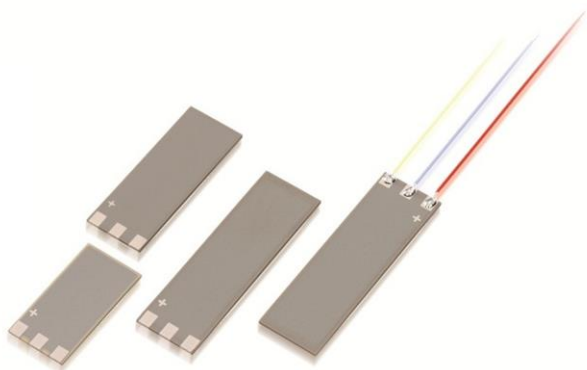


PICMA弯曲元

大位移全陶瓷弯曲驱动器



PL112 – PL140

- 位移达2 毫米
- 毫秒级的快速响应
- 纳米级分辨率
- 工作电压低
- 工作温度高 达150摄氏度
- 超高真空兼容至 10^{-9} 百帕

PICMA多层弯曲元件，具有高可靠性

工作电压为0至60 伏。双向位移，双压电晶片元件设计。陶瓷绝缘，无聚合物。超高真空兼容达 10^{-9} 百帕，无排气，耐高温。即使极端条件下也十分可靠。

应用领域

工业和科研，真空。用于医药技术、激光技术、传感器技术、自动化任务、气阀。

规格

	PL112.10	PL122.10	PL127.10	PL128.10	PL140.10	单位	公差
工作电压范围	0至60 (±30)	0至60 (±30)	0至60 (±30)	0至60 (±30)	0至60 (±30)	伏	
位移	±100	±310	±450	±450	±1000	微米	±20 %
剩余长度 L_r	12	22	27	28	40	毫米	
长度L	18	25	31	36	45	毫米	±0.5 毫米
宽度W	9.60 ±0.2	9.60 ±0.2	9.60 ±0.2	6.15 ±0.1	11.00 ±0.2	毫米	
高度TH	0.67	0.67	0.67	0.67	0.55	毫米	±0.1 毫米
阻滞力	±2.1	±1.25	±1.1	±0.55	±0.5	牛	±20 %
电容	2 × 1.1	2 × 2.5	2 × 3.4	2 × 1.2	2 × 4.1	微法	±20 %
谐振频率	1800	600	420	360	160	赫兹	±20 %
工作温度范围	-20 到 150	-20 到 85	-20 到 85	-20 到 150	-20 到 85	°C	
压电陶瓷	PIC252	PIC251	PIC251	PIC252	PIC251		
推荐电控	E-650, E-651 • E-614	E-650, E-651 E-614	E-650, E-651 E-614	E-650, E-651 • E-614	E-650, E-651 • E-614		

电容：1伏^{峰峰}、1千赫兹、室温下测量，带剩余长度 L_r 的单边夹紧，空载。

谐振频率：1伏^{峰峰}值时测量，带剩余长度 L_r 的单边夹紧，空载。

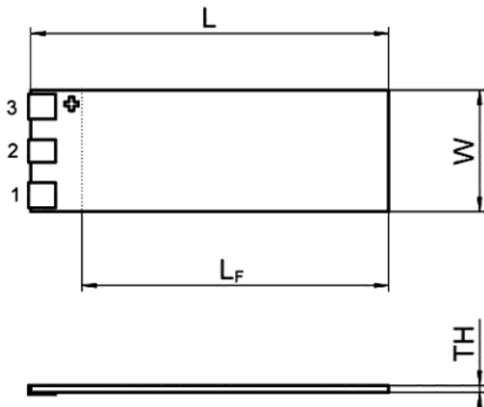
标准连接：可软焊触点 (PL1xx.10) 或 聚四氟乙烯绝缘绞线，超高真空兼容，100 毫米，美国线规为32，直径为0.49 毫米 (PL1xx.11)。

推荐固定方式：环氧树脂胶。

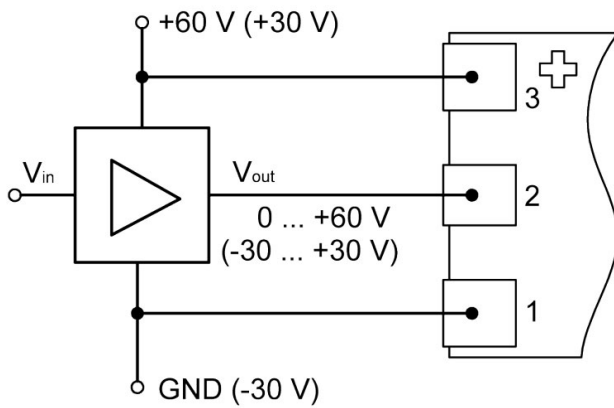
所有规格取决于实际的夹紧情况和施加的机械负载。

可按需提供定制设计或不同规格。

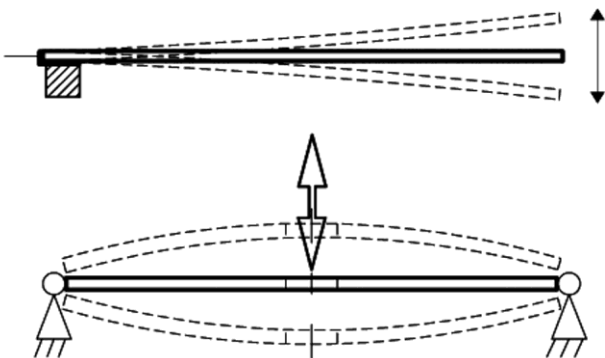
图纸/图片



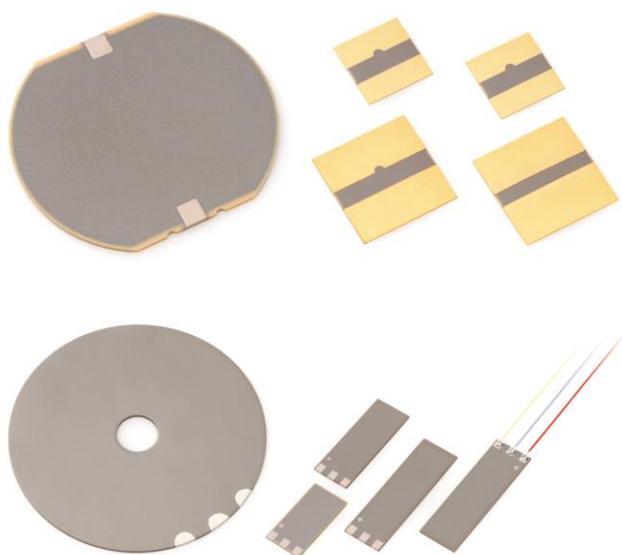
有关PL112.10 – PL140.10. L 、 L_F 、 W 、 TH , 参见数据表。



PICMA 弯曲元促动器具有差动控制。



PICMA 弯曲型促动器的移位：单边（顶部）和双边（底部）夹紧。



多层收缩板可制造成多种形状，例如，可根据要求制造成方形或圆形。这些板可应用于金属或硅晶基板，以实现具有低控制电压的弯管机或泵元件。

订购信息

带聚四氟乙烯绝缘绞线的圆形PICMA弯曲元促动器

PL112.11

PICMA多层压电陶瓷弯曲型促动器，200微米行程，18毫米×9.60毫米×0.67毫米，绞线

PL122.11

PICMA多层压电陶瓷弯曲型促动器，620微米行程，25毫米×9.60毫米×0.67毫米，绞线

PL127.11

PICMA多层压电陶瓷弯曲型促动器，900微米行程，31毫米×9.60毫米×0.67毫米，绞线

PL128.11

PICMA多层压电陶瓷弯曲型促动器，900微米行程，36毫米×6.15毫米×0.67毫米，绞线

PL140.11

PICMA多层压电陶瓷弯曲型促动器，2000微米行程，45毫米×11.00毫米×0.55毫米，绞线

圆形PICMA弯曲元促动器

PL112.10

PICMA多层压电陶瓷弯曲型促动器，200微米行程，18毫米×9.60毫米×0.67毫米

PL122.10

PICMA多层压电陶瓷弯曲型促动器，620微米行程，25毫米×9.60毫米×0.67毫米

PL127.10

PICMA多层压电陶瓷弯曲型促动器，900微米行程，31毫米×9.60毫米×0.67毫米

PL128.10

PICMA多层压电陶瓷弯曲型促动器，900微米行程，36毫米×6.15毫米×0.67毫米

PL140.10

PICMA多层压电陶瓷弯曲型促动器，2000微米行程，45毫米×11.00毫米×0.55毫米