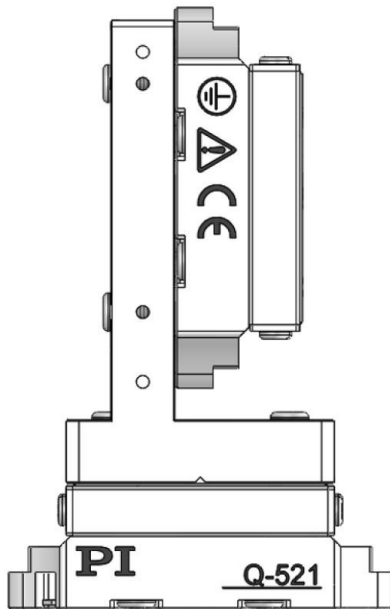


## Adapterwinkel und Adapterplatte

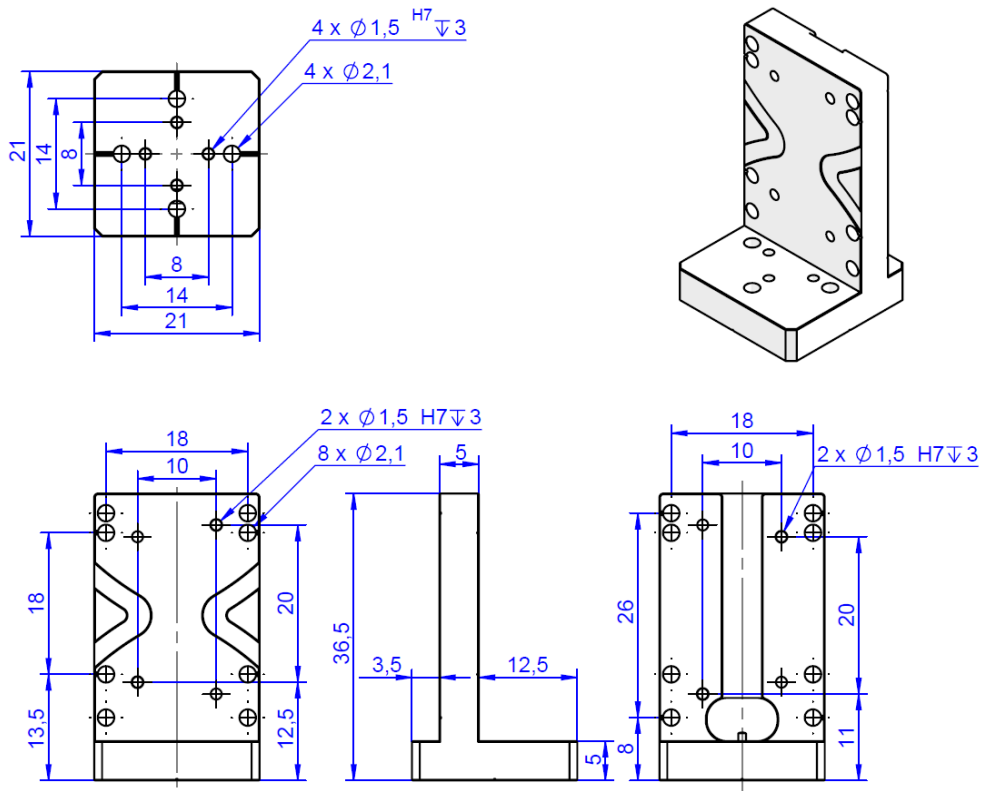
Zur Montage von Q-521 Miniatur-Lineartischen



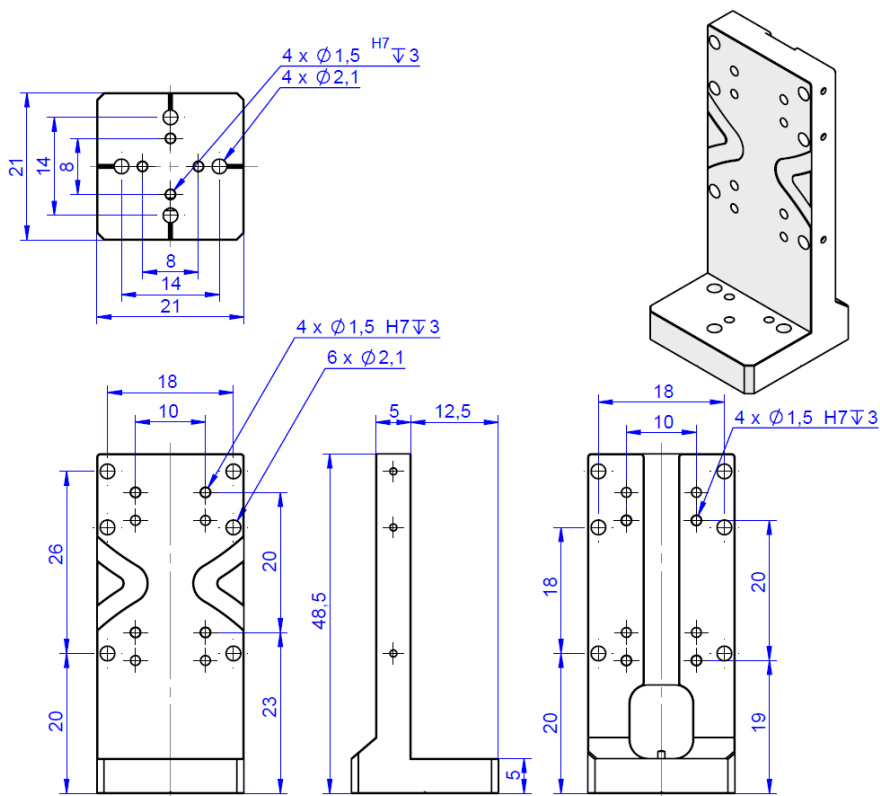
### Q-121

- Zum Aufbau von Mehrachssystemen
- Für vertikale und XY-Montage
- Für Stellwege von 12, 22 und 32 mm

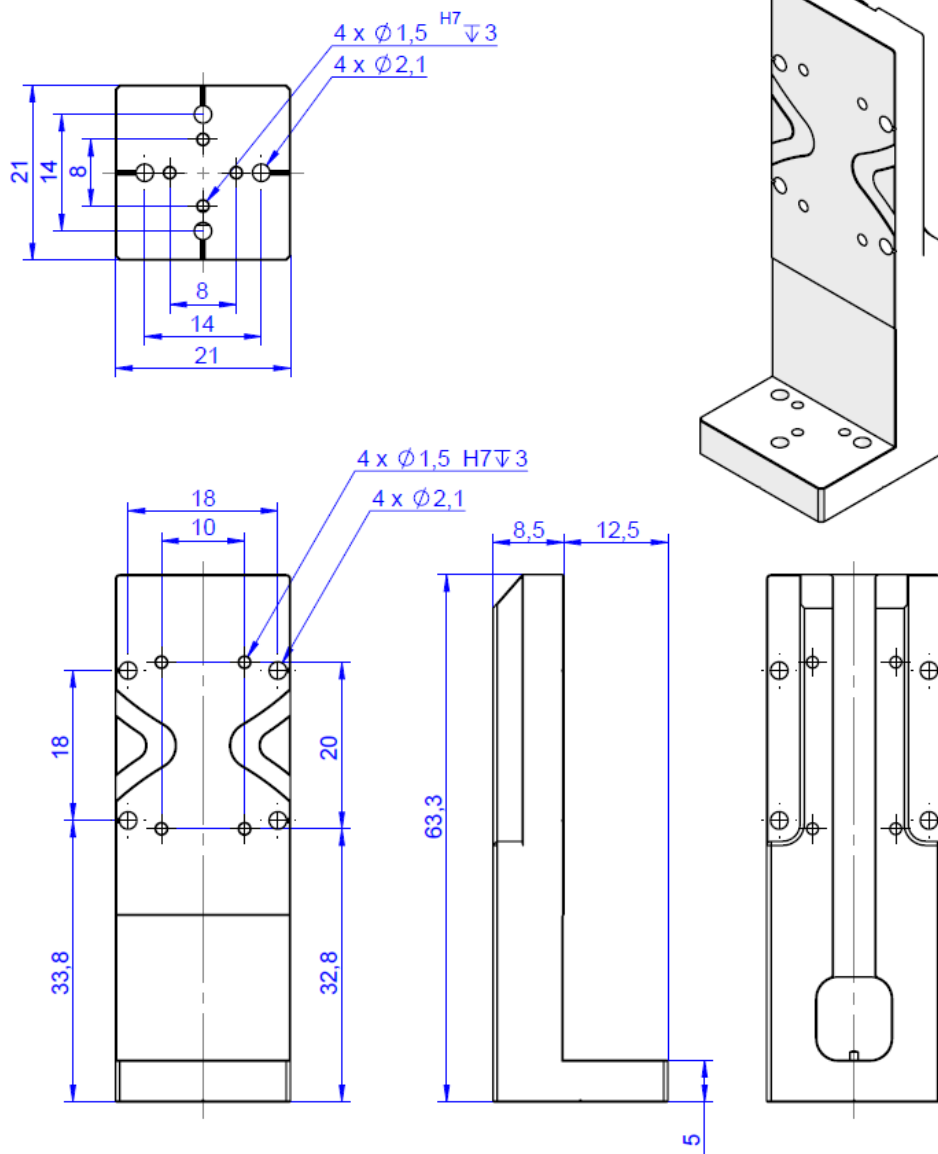
## Zeichnungen / Bilder



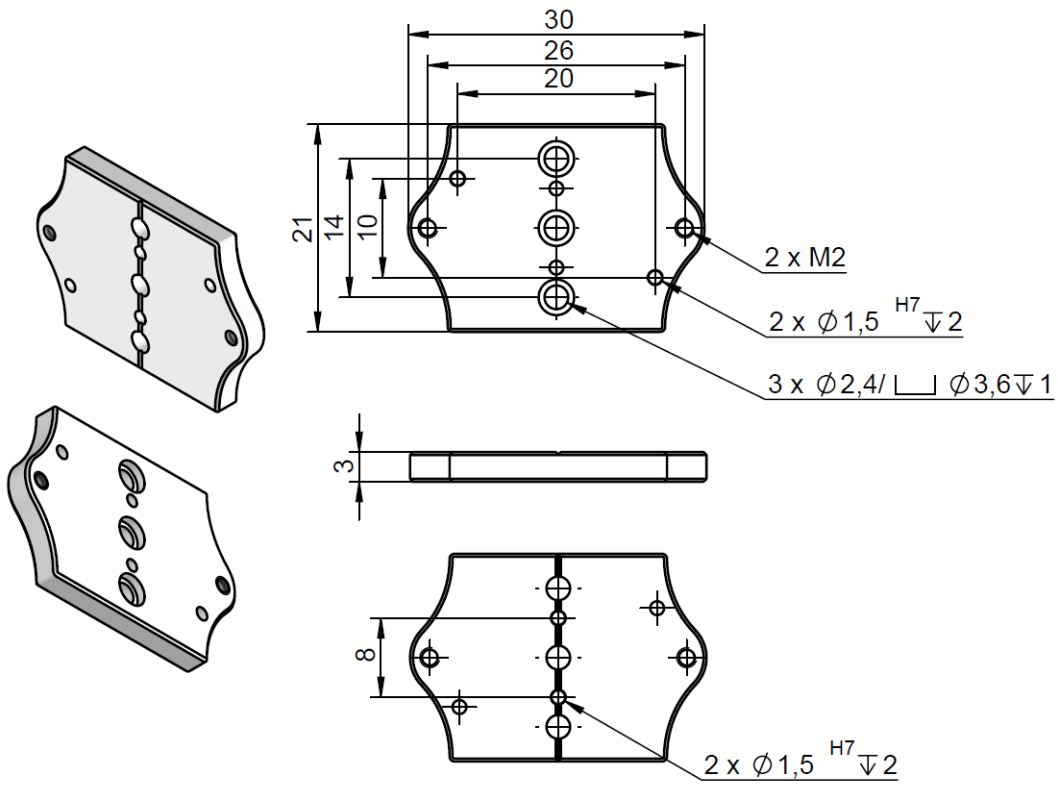
Adapterwinkel Q-121.10U, Abmessungen in mm



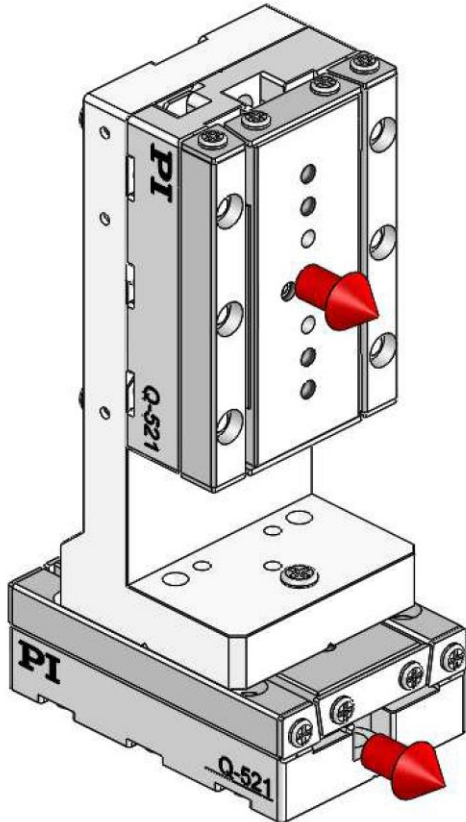
Adapterwinkel Q-121.20U, Abmessungen in mm



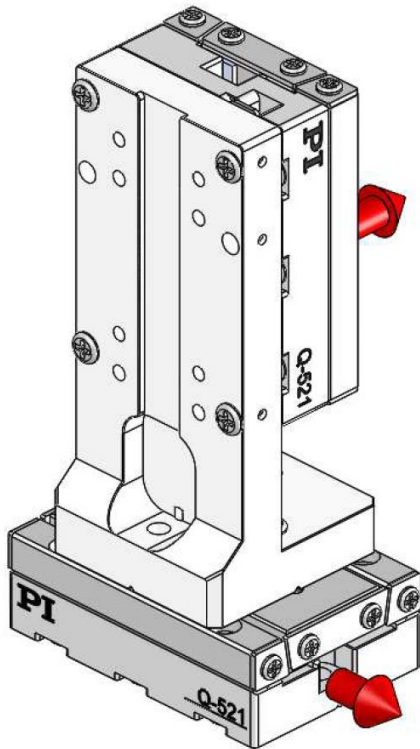
Adapterwinkel Q-121.30U, Abmessungen in mm



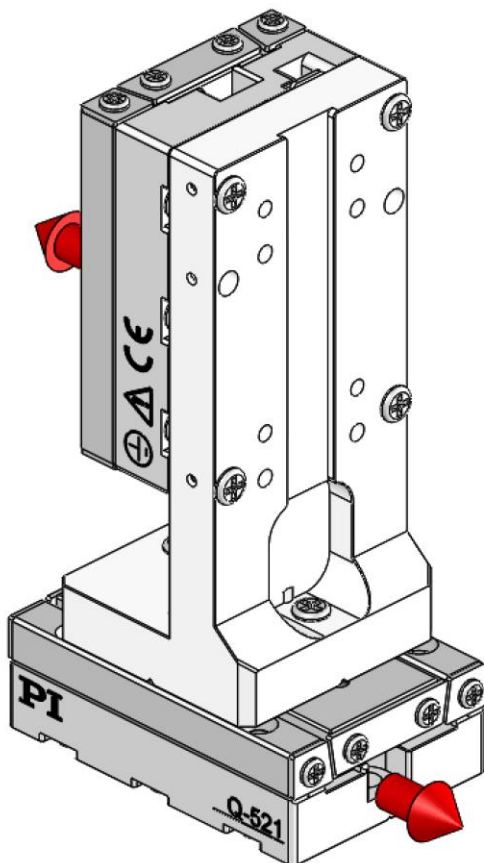
Adapterplatte Q-121.80U, Abmessungen in mm



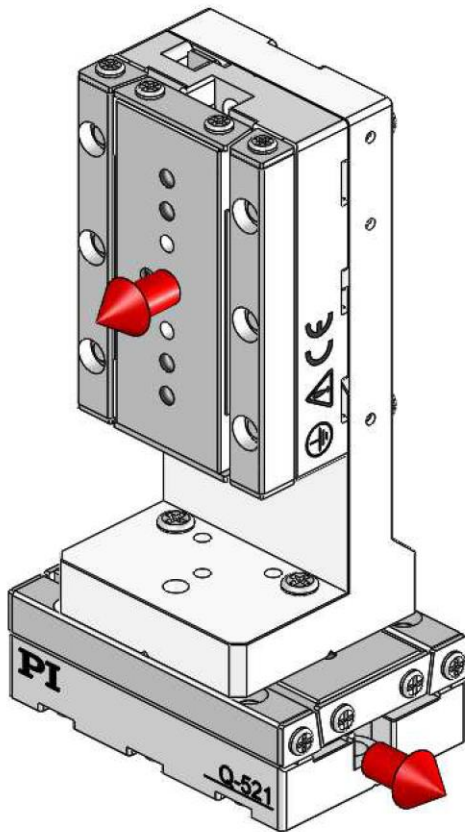
0° Ausrichtung von Adapterwinkel und oberer Achse zur unteren Achse



*90° Ausrichtung von Adapterwinkel und oberer Achse zur unteren Achse*



*180° Ausrichtung von Adapterwinkel und oberer Achse zur unteren Achse*



*270° Ausrichtung von Adapterwinkel und oberer Achse zur unteren Achse*

## Bestellinformationen

### **Q-121.10U**

Adapterwinkel für die vertikale Montage von Q-521 Miniatur-Lineartischen mit 12 mm Stellweg, nicht eloxiert

### **Q-121.20U**

Adapterwinkel für die vertikale Montage von Q-521 Miniatur-Lineartischen mit 22 mm Stellweg, nicht eloxiert

### **Q-121.30U**

Adapterwinkel für die vertikale Montage von Q-521 Miniatur-Lineartischen mit 32 mm Stellweg, nicht eloxiert

### **Q-121.80U**

Adapterplatte zur XY-Montage von Q-521 Miniatur-Lineartischen, nicht eloxiert